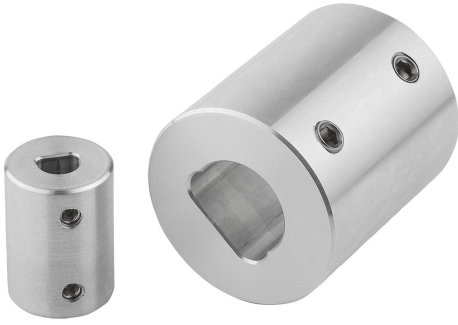


Ürün açıklaması/Ürün resimleri



Açıklama

Malzeme:

Alüminyum. Setskur: Paslanmaz çelik (A2).

Model:

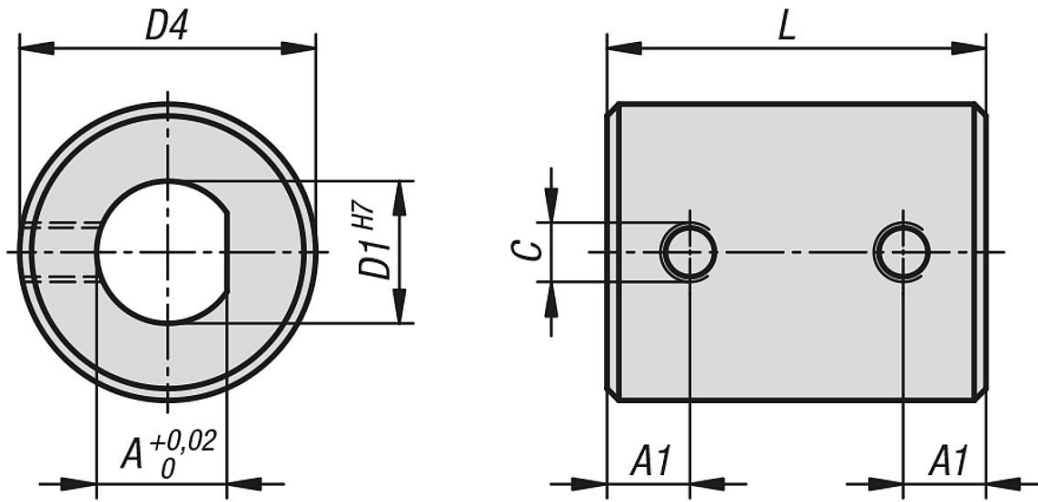
kaplamasız.

Bilgi:

Yassı bir mil ile birlikte sıkıştırma halkaları, çok yüksek torkları güvenli bir şekilde aktarabilir ve bu esnada mile zarar vermez.

Mil toleransı h7 içerisinde olmalıdır.

Çizimler



Ürnlere genel bakış

Sipariş numarası	A	A1	C	D1	D4	L
07815-05	4	5	M4x5	5	17	24
07815-06	5	5	M4x5	6	17	24
07815-10	9	7	M5x6	10	25	32
07815-12	11	7	M5x6	12	25	32
07815-16	14	8	M6x8	16	34	40
07815-18	16	8	M6x8	18	34	40
07815-20	18	10	M6x10	20	45	45
07815-22	20	10	M6x10	22	45	45
07815-25	22	10	M8x12	25	50	48