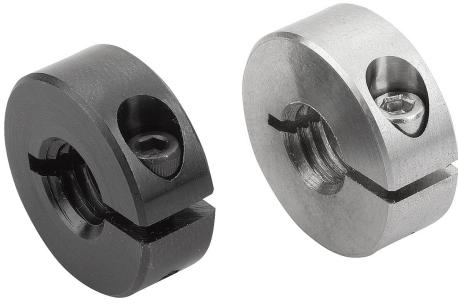


Ürün açıklaması/Ürün resimleri



Açıklama

Malzeme:

Çelik 1.0718.

Paslanmaz çelik 1.4305.

Model:

Perdahlı çelik, cıvata çelik 12.9.

Kaplama paslanmaz çelik, cıvata paslanmaz çelik A2-70.

Bilgi:

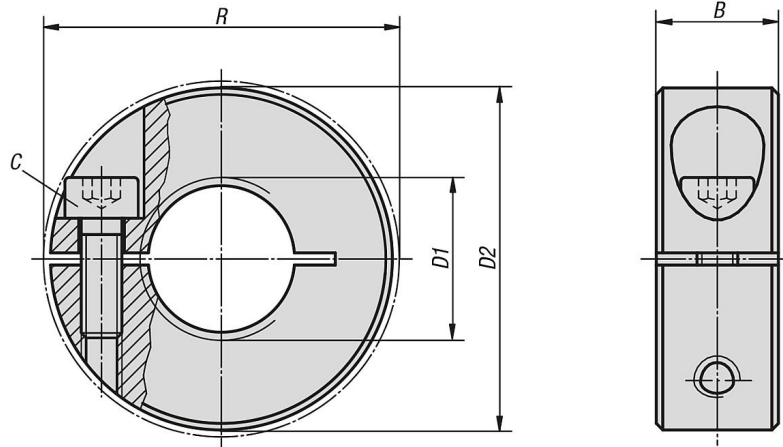
Dişli sıkıştırma bilezikleri, sıkıştırma kuvvetlerini eşit biçimde yayarak karşılık parçasını kavrar.

Sıkıştırma bilezikleri, saplama dişlileriyle bağlantılı olarak 6g dişli tolerans sınıfına göre kullanılabilir.

Sıcaklık aralığı:

-40 °C - +175 °C.

Çizimler



Ürnlere genel bakış

Dişli sıkıştırma bilezikleri

Sipariş numarası	Ana gövde malzemesi	B	C	D1 İçten dişli	D2	R
07814-0401	Çelik	9	M3x8	M4	16	20,7
07814-0501	Çelik	9	M3x8	M5	16	20,7
07814-0601	Çelik	9	M3x8	M6	16	20,7
07814-0801	Çelik	9	M3x8	M8	18	22,4
07814-1001	Çelik	9	M3x10	M10	24	26
07814-1201	Çelik	11	M4x12	M12	28	31,8
07814-1601	Çelik	13	M5x16	M16	34	39,4
07814-2001	Çelik	15	M6x18	M20	40	46,4
07814-0402	Paslanmaz çelik	9	M3x8	M4	16	20,7
07814-0502	Paslanmaz çelik	9	M3x8	M5	16	20,7
07814-0602	Paslanmaz çelik	9	M3x8	M6	16	20,7
07814-0802	Paslanmaz çelik	9	M3x8	M8	18	22,4
07814-1002	Paslanmaz çelik	9	M3x10	M10	24	26
07814-1202	Paslanmaz çelik	11	M4x12	M12	28	31,8
07814-1602	Paslanmaz çelik	13	M5x16	M16	34	39,4
07814-2002	Paslanmaz çelik	15	M6x18	M20	40	46,4

Ürünlere genel bakış
