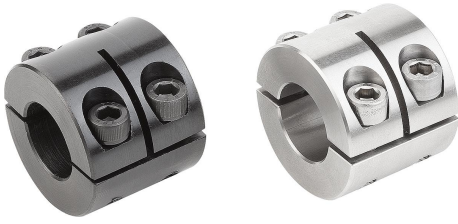


Ürün açıklaması/Ürün resimleri



Açıklama

Malzeme:

Çelik 1.0718.
Paslanmaz çelik 1.4305.

Model:

Perdahlı çelik, cıvata çelik 12.9.
Kaplama paslanmaz çelik, cıvata paslanmaz çelik A2-70.

Bilgi:

Yarıklı sıkıştırma bilezikleri, sıkıştırma kuvvetleri tüm yüzeyde eşit uygulanarak şaftı kavrar. Bu durum, tam doğru ölçüde ayarlamaya ve şafta zarar vermeden yüksek tutma kuvvetlerine yol açar.

Şaft toleransı h11 dahilinde olmalıdır.

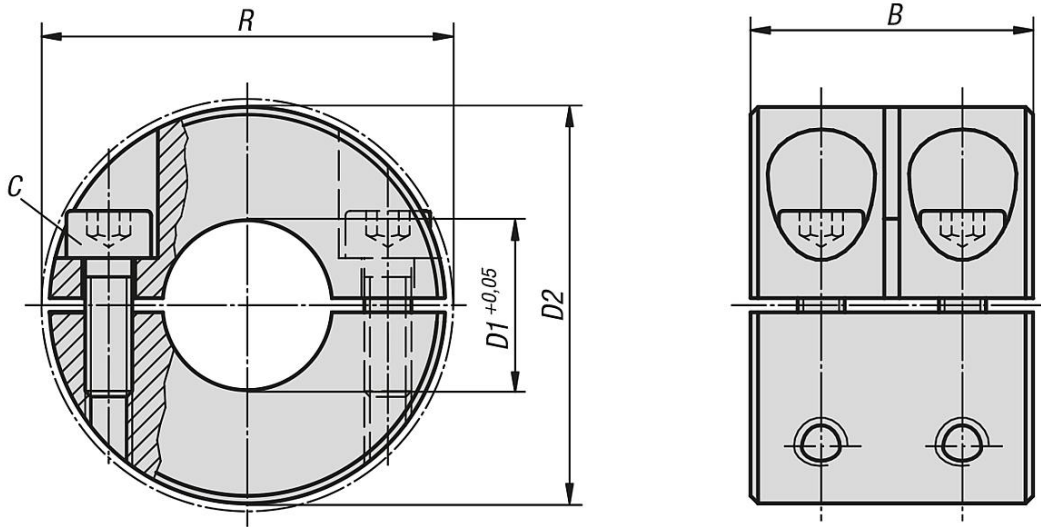
Sıcaklık aralığı:

-40 °C - +175 °C.

Talep üzerine:

Diğer ölçüler.

Çizimler



Ürünlere genel bakış

Sipariş numarası Çelik	Sipariş numarası Paslanmaz çelik	B	C	D1	D2	R
07813-00801	07813-00802	20	M3x8	8	18	22,4
07813-01001	07813-01002	20	M3x10	10	24	26
07813-01201	07813-01202	24	M4x12	12	28	31,8
07813-01601	07813-01602	29	M5x16	16	34	39,4
07813-02001	07813-02002	33	M6x18	20	40	46,4
07813-02501	07813-02502	33	M6x18	25	45	50,8
07813-03001	07813-03002	33	M6x18	30	54	58,6
07813-04001	07813-04002	33	M6x18	40	60	65
07813-05001	07813-05002	41	M8x25	50	78	87

Ürünlere genel bakış
