

## Ürün açıklaması/Ürün resimleri



## Açıklama

## Malzeme:

Çelik 1.0718.  
Paslanmaz çelik 1.4305.  
Alüminyum.

## Model:

Perdahlı çelik, cıvata çelik 12.9.  
Kaplamsız paslanmaz çelik, cıvata paslanmaz çelik A2-70.  
Kaplamsız alüminyum, cıvata paslanmaz çelik A2-70.

## Bilgi:

İki parçalı sıkıştırma bilezikleri, sıkıştırma kuvvetleri tüm yüzeyde eşit uygulanarak şaftı kavrar. Bu durum, tam doğru ölçüde ayarlamaya ve şafta zarar vermeden yüksek tutma kuvvetlerine yol açar.

Şaft toleransı h11 dahilinde olmalıdır.

İki parçalı olması sayesinde, bitişikte yer alan yapı parçalarının sökülmesine gerek olmadan kolay ve hızlı monte edilebilir.

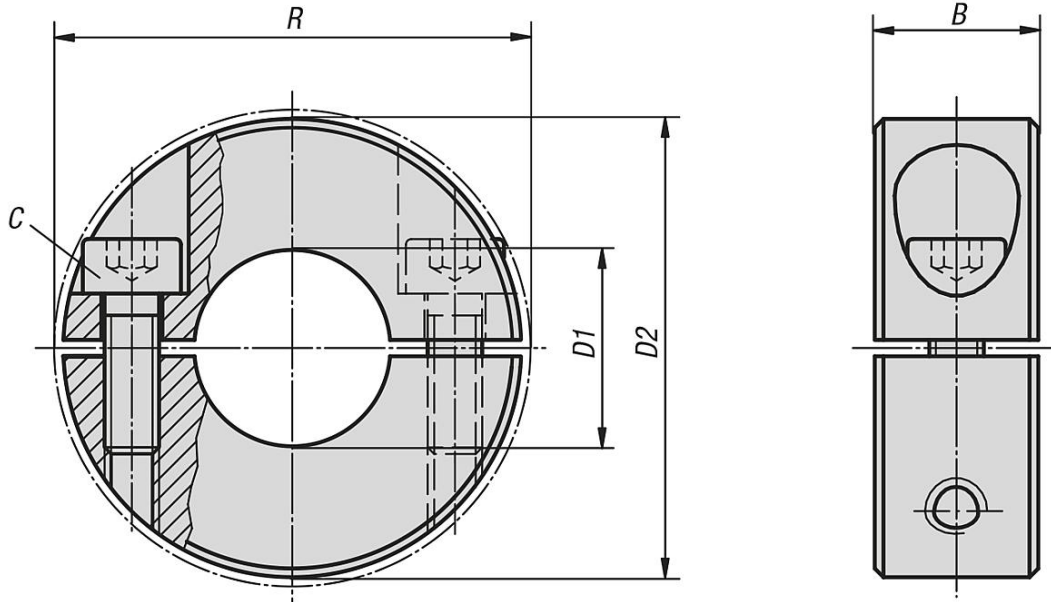
## Sıcaklık aralığı:

-40 °C - +175 °C.

## Talep üzerine:

Diğer ölçüler.

## Çizimler



## Ürünlere genel bakış

Sipariş numarası Çelik	Sipariş numarası Paslanmaz çelik	Sipariş numarası Alüminyum	B	C (DIN 912)	D1	D2	R
07812-00401	07812-00402	07812-00403	9	M3x8	4	16	20,7
07812-00501	07812-00502	07812-00503	9	M3x8	5	16	20,7

## Ürnlere genel bakış

Sipariş numarası Çelik	Sipariş numarası Paslanmaz çelik	Sipariş numarası Alüminyum	B	C (DIN 912)	D1	D2	R
07812-00601	07812-00602	07812-00603	9	M3x8	6	16	20,7
07812-00801	07812-00802	07812-00803	9	M3x8	8	18	22,4
07812-01001	07812-01002	07812-01003	9	M3x10	10	24	26
07812-01201	07812-01202	07812-01203	11	M4x12	12	28	31,8
07812-01501	07812-01502	07812-01503	13	M5x16	15	34	39,4
07812-01601	07812-01602	07812-01603	13	M5x16	16	34	39,4
07812-01801	07812-01802	07812-01803	13	M5x16	18	36	41,1
07812-02001	07812-02002	07812-02003	15	M6x18	20	40	46,4
07812-02201	07812-02202	07812-02203	15	M6x18	22	42	48,1
07812-02501	07812-02502	07812-02503	15	M6x18	25	45	50,8
07812-02801	07812-02802	07812-02803	15	M6x18	28	48	53,7
07812-03001	07812-03002	07812-03003	15	M6x18	30	54	58,6
07812-04001	07812-04002	07812-04003	15	M6x18	40	60	65
07812-05001	07812-05002	07812-05003	19	M8x25	50	78	87