

Ürün açıklaması/Ürün resimleri



Açıklama

Malzeme:

Çelik 1.0718.
Paslanmaz çelik 1.4305.

Model:

Perdahlı çelik, cıvata çelik 12.9.
Kaplama paslanmaz çelik, cıvata paslanmaz çelik A2-70.

Bilgi:

Yarıklı sıkıştırma bilezikleri, sıkıştırma kuvvetleri tüm yüzeyde eşit uygulanarak şaftı kavrar. Bu durum, tam doğru ölçüde ayarlamaya ve şafta zarar vermeden yüksek tutma kuvvetlerine yol açar.

Şaft toleransı h11 dahilinde olmalıdır.

Form A: Sıkıştırma bileziği standart.

Form B: Sıkıştırma cıvatasının eşit çekim gücüne sahip olduğunda, sıkıştırma bileziği standart olarak yakl. %15 daha yüksek sıkıştırma gücüne sahiptir. Delik silindirik kalır, dolayısıyla mil tam çevrenmiş olur. Daha az dengesizlik.

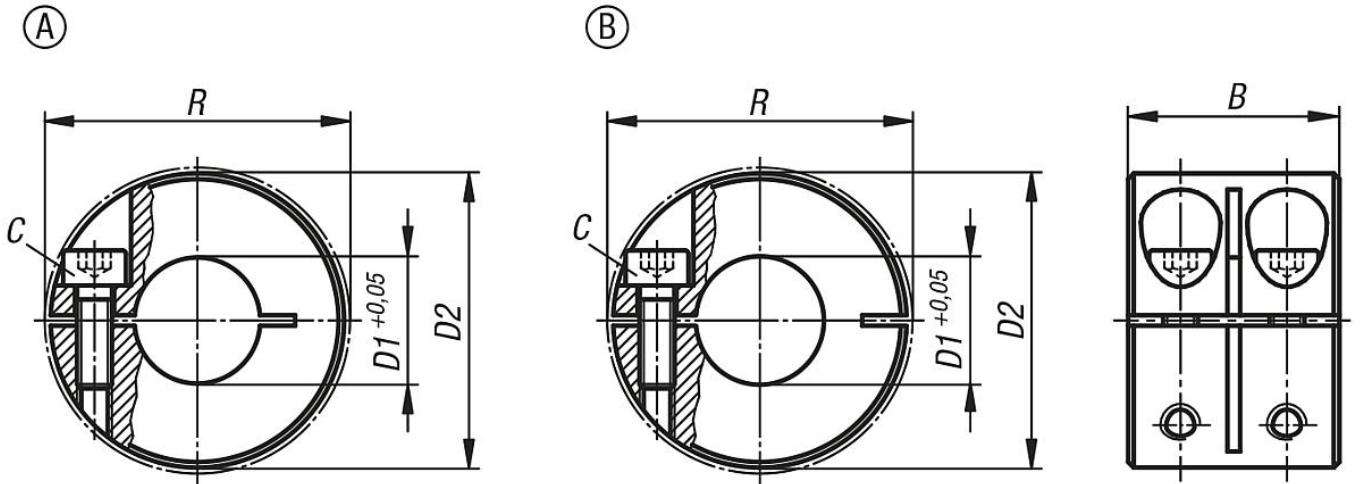
Sıcaklık aralığı:

-40 °C - +175 °C.

Talep üzerine:

Diğer ölçüler.

Çizimler



Ürünlere genel bakış

Sipariş numarası	Form	Ana gövde malzemesi	B	C (DIN 912)	D1	D2	R
07811-00801	A	Çelik	20	M3x8	8	18	22,4
07811-01001	A	Çelik	20	M3x10	10	24	26
07811-01201	A	Çelik	24	M4x12	12	28	31,8
07811-01601	A	Çelik	29	M5x16	16	34	39,4
07811-02001	A	Çelik	33	M6x18	20	40	46,4
07811-02501	A	Çelik	33	M6x18	25	45	50,8
07811-03001	A	Çelik	33	M6x18	30	54	58,6

Ürünlere genel bakış

Sipariş numarası	Form	Ana gövde malzemesi	B	C (DIN 912)	D1	D2	R
07811-04001	A	Çelik	33	M6x18	40	60	65
07811-05001	A	Çelik	41	M8x25	50	78	87
07811-00802	A	Paslanmaz çelik	20	M3x8	8	18	22,4
07811-01002	A	Paslanmaz çelik	20	M3x10	10	24	26
07811-01202	A	Paslanmaz çelik	24	M4x12	12	28	31,8
07811-01602	A	Paslanmaz çelik	29	M5x16	16	34	39,4
07811-02002	A	Paslanmaz çelik	33	M6x18	20	40	46,4
07811-02502	A	Paslanmaz çelik	33	M6x18	25	45	50,8
07811-03002	A	Paslanmaz çelik	33	M6x18	30	54	58,6
07811-04002	A	Paslanmaz çelik	33	M6x18	40	60	65
07811-05002	A	Paslanmaz çelik	41	M8x25	50	78	87
07811-100801	B	Çelik	20	M3x8	8	18	22,4
07811-101001	B	Çelik	20	M3x10	10	24	26
07811-101201	B	Çelik	24	M4x12	12	28	31,8
07811-101601	B	Çelik	29	M5x16	16	34	39,4
07811-102001	B	Çelik	33	M6x18	20	40	46,4
07811-102501	B	Çelik	33	M6x18	25	45	50,8
07811-103001	B	Çelik	33	M6x18	30	54	58,6
07811-104001	B	Çelik	33	M6x18	40	60	65
07811-105001	B	Çelik	41	M8x25	50	78	87
07811-100802	B	Paslanmaz çelik	20	M3x8	8	18	22,4
07811-101002	B	Paslanmaz çelik	20	M3x10	10	24	26
07811-101202	B	Paslanmaz çelik	24	M4x12	12	28	31,8
07811-101602	B	Paslanmaz çelik	29	M5x16	16	34	39,4
07811-102002	B	Paslanmaz çelik	33	M6x18	20	40	46,4
07811-102502	B	Paslanmaz çelik	33	M6x18	25	45	50,8
07811-103002	B	Paslanmaz çelik	33	M6x18	30	54	58,6
07811-104002	B	Paslanmaz çelik	33	M6x18	40	60	65
07811-105002	B	Paslanmaz çelik	41	M8x25	50	78	87