

Ürün açıklaması/Ürün resimleri



Açıklama

Malzeme:

Çelik 1.0718.
Paslanmaz çelik 1.4305.
Alüminyum.

Model:

Perdahlı çelik, cıvata çelik 12.9.
Kaplamasız paslanmaz çelik, cıvata paslanmaz çelik A2-70.
Kaplamsız alüminyum, cıvata paslanmaz çelik A2-70.

Bilgi:

Yarıklı sıkıştırma bilezikleri, sıkıştırma kuvvetleri tüm yüzeyde eşit uygulanarak şaftı kavrar. Bu durum, tam doğru ölçüde ayarlamaya ve şaftta zarar vermeden yüksek tutma kuvvetlerine yol açar.

Şaft toleransı h11 dahilinde olmalıdır.

Form A: Sıkıştırma bileziği standart.

Form B: Sıkıştırma cıvatasının eşit çekim gücüne sahip olduğunda, sıkıştırma bileziği standart olarak yakl. %15 daha yüksek sıkıştırma gücüne sahiptir. Delik silindirik kalır, dolayısıyla mil tam çevrelenmiş olur. Daha az dengesizlik.

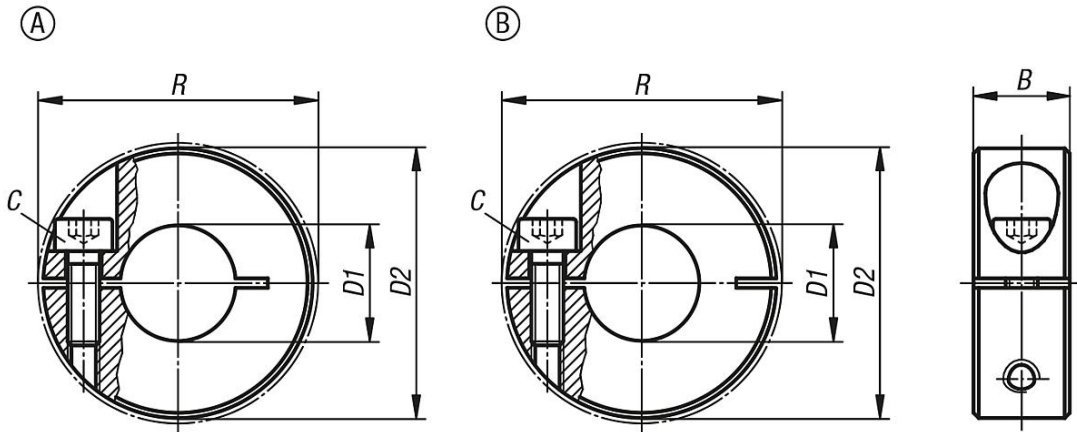
Sıcaklık aralığı:

-40 °C - +175 °C.

Talep üzerine:

Diğer ölçüler.

Çizimler



Ürünlere genel bakış

| Sipariş numarası | Ana gövde malzemesi | Form | B | C (DIN 912) | D1 | D2 | R |
|------------------|---------------------|------|----|----------------|----|----|------|
| 07810-00401 | Çelik | A | 9 | M3x8 | 4 | 16 | 20,7 |
| 07810-00501 | Çelik | A | 9 | M3x8 | 5 | 16 | 20,7 |
| 07810-00601 | Çelik | A | 9 | M3x8 | 6 | 16 | 20,7 |
| 07810-00801 | Çelik | A | 9 | M3x8 | 8 | 18 | 22,4 |
| 07810-01001 | Çelik | A | 9 | M3x10 | 10 | 24 | 26 |
| 07810-01201 | Çelik | A | 11 | M4x12 | 12 | 28 | 31,8 |
| 07810-01501 | Çelik | A | 13 | M5x16 | 15 | 34 | 39,4 |

Ürünler genel bakış

| Sipariş numarası | Ana gövde malzemesi | Form | B | C (DIN 912) | D1 | D2 | R |
|------------------|---------------------|------|----|----------------|----|----|------|
| 07810-01601 | Çelik | A | 13 | M5x16 | 16 | 34 | 39,4 |
| 07810-01801 | Çelik | A | 13 | M5x16 | 18 | 36 | 41,1 |
| 07810-02001 | Çelik | A | 15 | M6x18 | 20 | 40 | 46,4 |
| 07810-02201 | Çelik | A | 15 | M6x18 | 22 | 42 | 48,1 |
| 07810-02501 | Çelik | A | 15 | M6x18 | 25 | 45 | 50,8 |
| 07810-02801 | Çelik | A | 15 | M6x18 | 28 | 48 | 53,7 |
| 07810-03001 | Çelik | A | 15 | M6x18 | 30 | 54 | 58,6 |
| 07810-04001 | Çelik | A | 15 | M6x18 | 40 | 60 | 65 |
| 07810-05001 | Çelik | A | 19 | M8x25 | 50 | 78 | 87 |
| 07810-00402 | Paslanmaz çelik | A | 9 | M3x8 | 4 | 16 | 20,7 |
| 07810-00502 | Paslanmaz çelik | A | 9 | M3x8 | 5 | 16 | 20,7 |
| 07810-00602 | Paslanmaz çelik | A | 9 | M3x8 | 6 | 16 | 20,7 |
| 07810-00802 | Paslanmaz çelik | A | 9 | M3x8 | 8 | 18 | 22,4 |
| 07810-01002 | Paslanmaz çelik | A | 9 | M3x10 | 10 | 24 | 26 |
| 07810-01202 | Paslanmaz çelik | A | 11 | M4x12 | 12 | 28 | 31,8 |
| 07810-01502 | Paslanmaz çelik | A | 13 | M5x16 | 15 | 34 | 39,4 |
| 07810-01602 | Paslanmaz çelik | A | 13 | M5x16 | 16 | 34 | 39,4 |
| 07810-01802 | Paslanmaz çelik | A | 13 | M5x16 | 18 | 36 | 41,1 |
| 07810-02002 | Paslanmaz çelik | A | 15 | M6x18 | 20 | 40 | 46,4 |
| 07810-02202 | Paslanmaz çelik | A | 15 | M6x18 | 22 | 42 | 48,1 |
| 07810-02502 | Paslanmaz çelik | A | 15 | M6x18 | 25 | 45 | 50,8 |
| 07810-02802 | Paslanmaz çelik | A | 15 | M6x18 | 28 | 48 | 53,7 |
| 07810-03002 | Paslanmaz çelik | A | 15 | M6x18 | 30 | 54 | 58,6 |
| 07810-04002 | Paslanmaz çelik | A | 15 | M6x18 | 40 | 60 | 65 |
| 07810-05002 | Paslanmaz çelik | A | 19 | M8x25 | 50 | 78 | 87 |
| 07810-00403 | Alüminyum | A | 9 | M3x8 | 4 | 16 | 20,7 |
| 07810-00503 | Alüminyum | A | 9 | M3x8 | 5 | 16 | 20,7 |
| 07810-00603 | Alüminyum | A | 9 | M3x8 | 6 | 16 | 20,7 |
| 07810-00803 | Alüminyum | A | 9 | M3x8 | 8 | 18 | 22,4 |
| 07810-01003 | Alüminyum | A | 9 | M3x10 | 10 | 24 | 26 |
| 07810-01203 | Alüminyum | A | 11 | M4x12 | 12 | 28 | 31,8 |
| 07810-01503 | Alüminyum | A | 13 | M5x16 | 15 | 34 | 39,4 |
| 07810-01603 | Alüminyum | A | 13 | M5x16 | 16 | 34 | 39,4 |
| 07810-01803 | Alüminyum | A | 13 | M5x16 | 18 | 36 | 41,1 |
| 07810-02003 | Alüminyum | A | 15 | M6x18 | 20 | 40 | 46,4 |
| 07810-02203 | Alüminyum | A | 15 | M6x18 | 22 | 42 | 48,1 |
| 07810-02503 | Alüminyum | A | 15 | M6x18 | 25 | 45 | 50,8 |
| 07810-02803 | Alüminyum | A | 15 | M6x18 | 28 | 48 | 53,7 |
| 07810-03003 | Alüminyum | A | 15 | M6x18 | 30 | 54 | 58,6 |
| 07810-04003 | Alüminyum | A | 15 | M6x18 | 40 | 60 | 65 |
| 07810-05003 | Alüminyum | A | 19 | M8x25 | 50 | 78 | 87 |
| 07810-100401 | Çelik | B | 9 | M3x8 | 4 | 16 | 20,7 |
| 07810-100501 | Çelik | B | 9 | M3x8 | 5 | 16 | 20,7 |
| 07810-100601 | Çelik | B | 9 | M3x8 | 6 | 16 | 20,7 |
| 07810-100801 | Çelik | B | 9 | M3x8 | 8 | 18 | 22,4 |
| 07810-101001 | Çelik | B | 9 | M3x10 | 10 | 24 | 26 |
| 07810-101201 | Çelik | B | 11 | M4x12 | 12 | 28 | 31,8 |
| 07810-101501 | Çelik | B | 13 | M5x16 | 15 | 34 | 39,4 |
| 07810-101601 | Çelik | B | 13 | M5x16 | 16 | 34 | 39,4 |
| 07810-101801 | Çelik | B | 13 | M5x16 | 18 | 36 | 41,1 |
| 07810-102001 | Çelik | B | 15 | M6x18 | 20 | 40 | 46,4 |
| 07810-102201 | Çelik | B | 15 | M6x18 | 22 | 42 | 48,1 |
| 07810-102501 | Çelik | B | 15 | M6x18 | 25 | 45 | 50,8 |
| 07810-102801 | Çelik | B | 15 | M6x18 | 28 | 48 | 53,7 |
| 07810-103001 | Çelik | B | 15 | M6x18 | 30 | 54 | 58,6 |
| 07810-104001 | Çelik | B | 15 | M6x18 | 40 | 60 | 65 |
| 07810-105001 | Çelik | B | 19 | M8x25 | 50 | 78 | 87 |
| 07810-100402 | Paslanmaz çelik | B | 9 | M3x8 | 4 | 16 | 20,7 |
| 07810-100502 | Paslanmaz çelik | B | 9 | M3x8 | 5 | 16 | 20,7 |
| 07810-100602 | Paslanmaz çelik | B | 9 | M3x8 | 6 | 16 | 20,7 |
| 07810-100802 | Paslanmaz çelik | B | 9 | M3x8 | 8 | 18 | 22,4 |
| 07810-101002 | Paslanmaz çelik | B | 9 | M3x10 | 10 | 24 | 26 |
| 07810-101202 | Paslanmaz çelik | B | 11 | M4x12 | 12 | 28 | 31,8 |
| 07810-101502 | Paslanmaz çelik | B | 13 | M5x16 | 15 | 34 | 39,4 |
| 07810-101602 | Paslanmaz çelik | B | 13 | M5x16 | 16 | 34 | 39,4 |

Ürünler genel bakış

| Sipariş numarası | Ana gövde malzemesi | Form | B | C (DIN 912) | D1 | D2 | R |
|------------------|---------------------|------|----|----------------|----|----|------|
| 07810-101802 | Paslanmaz çelik | B | 13 | M5x16 | 18 | 36 | 41,1 |
| 07810-102002 | Paslanmaz çelik | B | 15 | M6x18 | 20 | 40 | 46,4 |
| 07810-102202 | Paslanmaz çelik | B | 15 | M6x18 | 22 | 42 | 48,1 |
| 07810-102502 | Paslanmaz çelik | B | 15 | M6x18 | 25 | 45 | 50,8 |
| 07810-102802 | Paslanmaz çelik | B | 15 | M6x18 | 28 | 48 | 53,7 |
| 07810-103002 | Paslanmaz çelik | B | 15 | M6x18 | 30 | 54 | 58,6 |
| 07810-104002 | Paslanmaz çelik | B | 15 | M6x18 | 40 | 60 | 65 |
| 07810-105002 | Paslanmaz çelik | B | 19 | M8x25 | 50 | 78 | 87 |
| 07810-100403 | Alüminyum | B | 9 | M3x8 | 4 | 16 | 20,7 |
| 07810-100503 | Alüminyum | B | 9 | M3x8 | 5 | 16 | 20,7 |
| 07810-100603 | Alüminyum | B | 9 | M3x8 | 6 | 16 | 20,7 |
| 07810-100803 | Alüminyum | B | 9 | M3x8 | 8 | 18 | 22,4 |
| 07810-101003 | Alüminyum | B | 9 | M3x10 | 10 | 24 | 26 |
| 07810-101203 | Alüminyum | B | 11 | M4x12 | 12 | 28 | 31,8 |
| 07810-101503 | Alüminyum | B | 13 | M5x16 | 15 | 34 | 39,4 |
| 07810-101603 | Alüminyum | B | 13 | M5x16 | 16 | 34 | 39,4 |
| 07810-101803 | Alüminyum | B | 13 | M5x16 | 18 | 36 | 41,1 |
| 07810-102003 | Alüminyum | B | 15 | M6x18 | 20 | 40 | 46,4 |
| 07810-102203 | Alüminyum | B | 15 | M6x18 | 22 | 42 | 48,1 |
| 07810-102503 | Alüminyum | B | 15 | M6x18 | 25 | 45 | 50,8 |
| 07810-102803 | Alüminyum | B | 15 | M6x18 | 28 | 48 | 53,7 |
| 07810-103003 | Alüminyum | B | 15 | M6x18 | 30 | 54 | 58,6 |
| 07810-104003 | Alüminyum | B | 15 | M6x18 | 40 | 60 | 65 |
| 07810-105003 | Alüminyum | B | 19 | M8x25 | 50 | 78 | 87 |