

## Ürün açıklaması/Ürün resimleri



## Açıklama

## Malzeme:

Çelik 1.0718.  
Paslanmaz çelik 1.4305.

## Model:

Perdahlı çelik.  
Kaplama paslanmaz çelik.  
Eleman: Çelik.

## Bilgi:

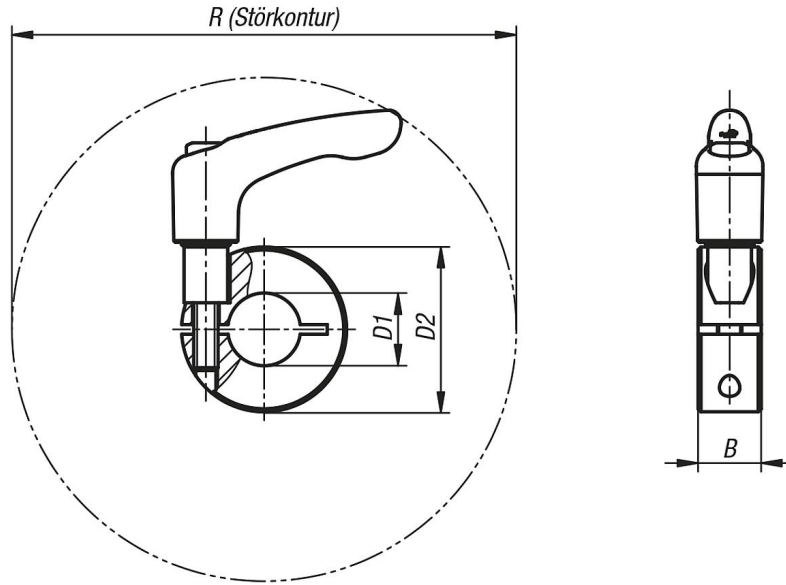
Sıkıştırma kolları yarıklı sıkıştırma bilezikleri, sıkıştırma kuvvetleri tüm yüzeyde eşit uygulanarak şaftı kavrar. Bu durum, tam doğru ölçüde ayarlama ve şafta zarar vermeden yüksek tutma kuvvetlerine yol açar.

Şaft toleransı h11 dahilinde olmalıdır.

## Talep üzerine:

Diğer ölçüler.

## Çizimler



## Ürnlere genel bakış

Sipariş numarası Kolay işlenir çelik	Sipariş numarası Paslanmaz çelik	B	D1	D2	R
07810-11001	07810-11002	9	10	24	44,1
07810-11201	07810-11202	11	12	28	90,4
07810-11501	07810-11502	13	15	34	105
07810-11601	07810-11602	13	16	34	105
07810-11801	07810-11802	13	18	36	105,7
07810-12001	07810-12002	15	20	40	103,8
07810-12201	07810-12202	15	22	42	104,2
07810-12501	07810-12502	15	25	45	104,8
07810-12801	07810-12802	15	28	48	106,8
07810-13001	07810-13002	15	30	54	112,6
07810-14001	07810-14002	15	40	60	113,2

## Ürünlere genel bakış

Sipariş numarası Kolay işlenir çelik	Sipariş numarası Paslanmaz çelik	B	D1	D2	R
07810-15001	07810-15002	19	50	78	150,2