

Ürün açıklaması/Ürün resimleri

**Açıklama****Malzeme:**

Çelik.

Model:

Kalite sınıfı 10.

Plastik kaplama, kırmızı.

Bilgi:

Kolay hareket eden kaymalı yatak ile donatılmıştır. Yük altında döndürme için uygun değildir.

Yük kaldırıldığında, güvenlik yük kancası otomatik olarak kapanır ve yük kancasının arka tarafında yer alan bir kilit üzerinden güvenli bir şekilde kilitlenir. Sistemi açmak için kilit elle açılmalıdır.

Yük kancası, kilit kapalı olduğunda, yüksüz durumda da asılı halde kalır.

Fırdöndü kancaları, makine yönetmeliği uyarıncadır ve BG tarafından kontrol edilmiştir (H damgası).

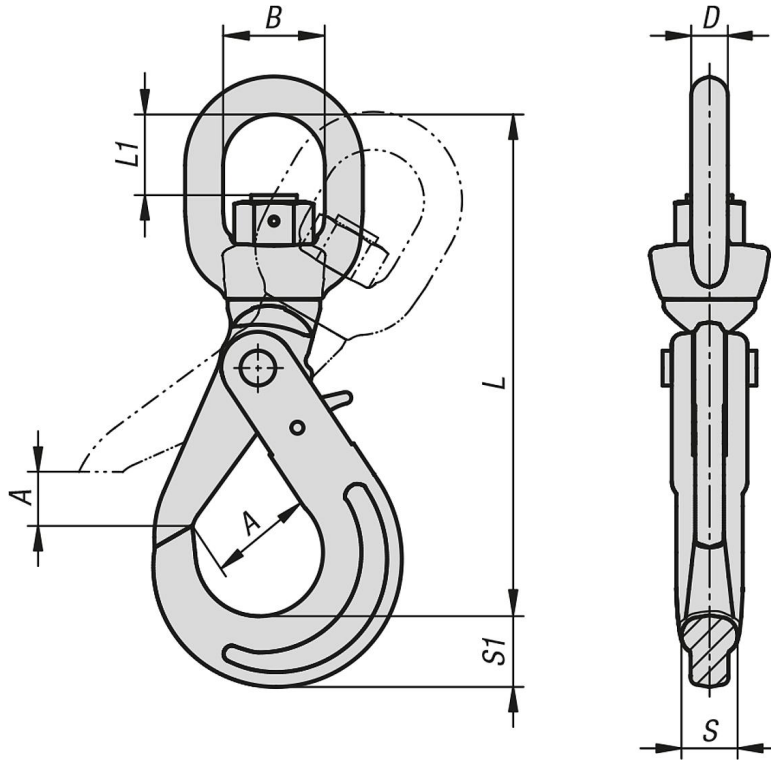
Sıcaklık aralığı:

-40 °C ile 200 °C arasında = %100 taşıma kapasitesi

300 °C'ye kadar = %90 taşıma kapasitesi

400 °C'ye kadar = %75 taşıma kapasitesi

Çizimler



Ürönlere genel bakış

Sipariş numarası	Zincir mm	A	B	D	L	L1	S	S1	Taşıma kapasitesi kg
07794-11001400	6	28	36	13	158	27	16	21	1400
07794-11002500	7-8	34	36	13	182	27	20	26	2500
07794-11004000	10	45	42	16	217	35	25	30	4000
07794-11006700	13	54	50	21	271	43	35	40	6700
07794-11010000	16	62	62	24	320	58	38	50	10000