

Ürün açıklaması/Ürün resimleri



Açıklama

Malzeme:

Bulon, dişli halka ve emniyet halkası:

Ø 12, 16 ve 20 = 16MnCrS5 1.7139

Ø 25 ve 32 = 42CrMoS4 1.7227

Yay bant: CK75 1.1248

Model:

perdahlı.

Bilgi:

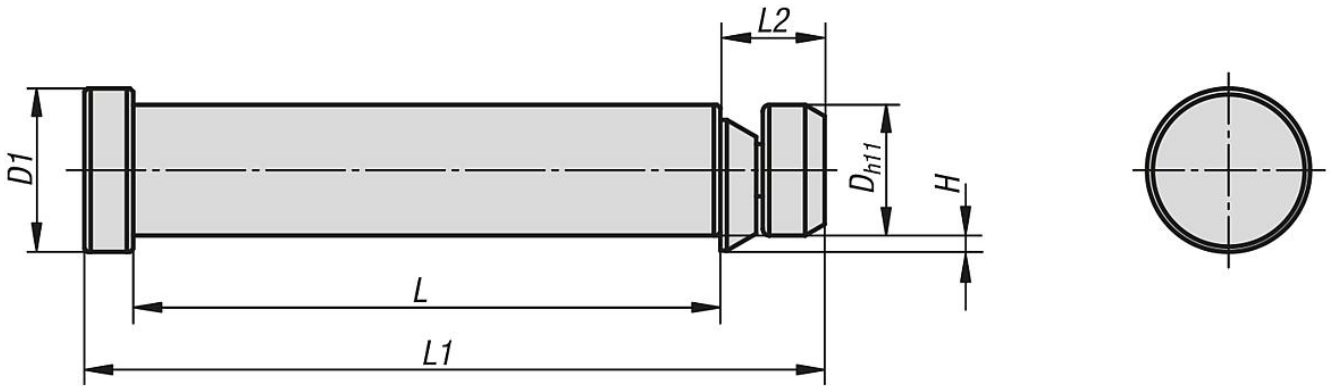
Taşıyıcı bulonlar, taşıyıcı çeneler yardımıyla yüklerin taşınması için kullanılır. VDI 3366'ya benzer. Montaj deliği için önerilen tolerans ISO H13'dür.

Halka kilidi, bir yay bant ile zorunlu pozisyona bastırılır; taşıyıcı bulonun kilidi, sadece kilidin bilinçli bir şekilde kullanılması ile çözülebilir.

CE işaretli.

Kapsamlı kullanım kılavuzu teslimat kapsamına dahildir.

Çizimler



Ürünlere genel bakış

Sipariş numarası	D	D1	L	L1	L2	H min.	Maks. taşıma kapasitesi kg
07790-12055	12	15	55	69	10	1,2	300
07790-16072	16	20	72	89	13	1,6	600
07790-20090	20	25	90	113	16	2,1	900
07790-25115	25	32	115	143	20	3	2000
07790-32145	32	40	145	180	25	3,5	3200