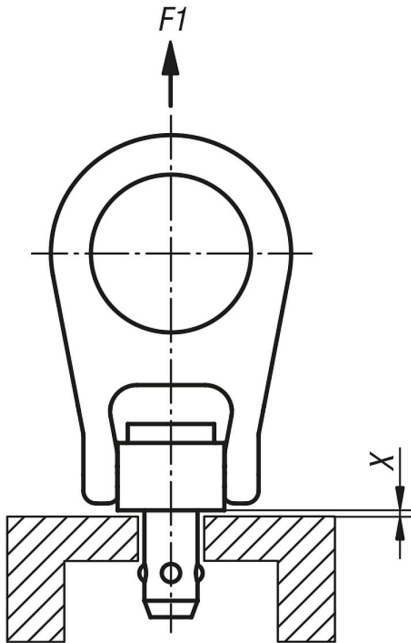


Ürün açıklaması/Ürün resimleri

**Açıklama****Malzeme:**

Pim ve mapa: paslanmaz çelik 1.4542.
Basma düğmesi: paslanmaz çelik 1.4305.
Küreler: paslanmaz çelik 1.4125.
Baskı yayı: paslanmaz çelik 1.4310.

Model:

Bulonlar ve küreler: sertleştirilmiş ve pasifize edilmiş.

Bilgi:

Hareketli mapalı ve istenmeden çözölmeyi önleyici kilit çıkıntılı hızlı ve kolay takılabilen taşıyıcı eleman. Basma düğmesine basılarak kürelerin kilidi açılabilir. Basma düğmesi serbest bırakıldığında, küreler sağlam şekilde kilitlenir.

Korozyona ve kötü hava koşullarına karşı dayanıklı.

Yüksek derecede dayanıklı sertleştirilmiş bulon, azami aşınma koruması ile aşırı yüklemeleri taşır. Sıcaklık kullanım alanı en fazla 250 °C.

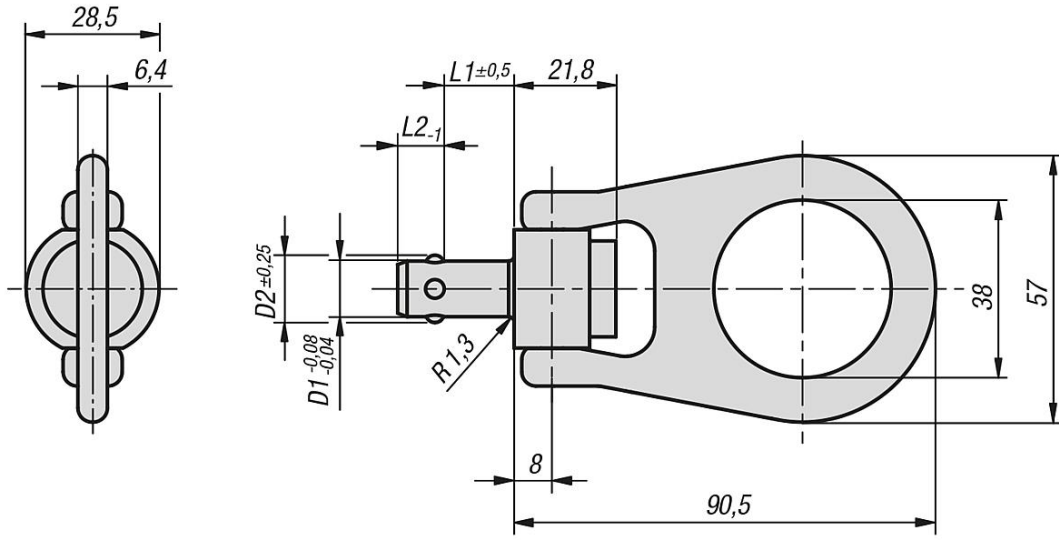
CE sertifikalı.

X maks. ve F1 değerleri, 5 kat emniyet durumunda geçerlidir.

Aksesuar:

Montaj burçları 07784.

izimler



rnlere genel bakıř

Sipariř numarası	D1	D2	L1	L2	X maks.	F1 kN	Montaj deliđi
07782-2810X	10	12	15/20/25/30/35/40/50/75	9	1,5	4,4	10 +0,1
07782-2812X	12	14,27	15/20/25/30/35/40/50/75/100	10	1,5	5,5	12 +0,1
07782-2816X	16	19	15/20/25/30/35/40/50/75/100	14	1,5	6,2	16 +0,1