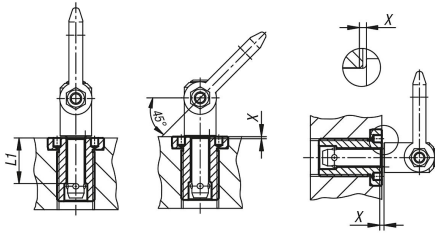


Ürün açıklaması/Ürün resimleri



Açıklama

Malzeme:

Paslanmaz çelik 1.4542.

Model:

sertleştirilmiş.

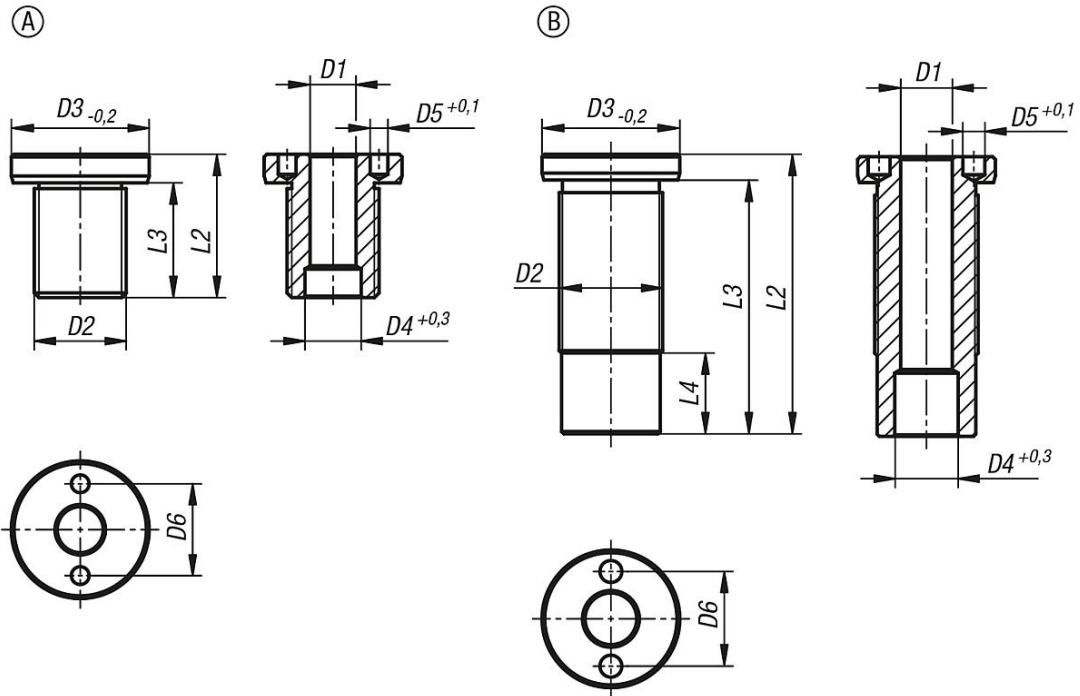
Bilgi:

Montaj burçları, küre taşıyıcı bulonların sağlam ve hızlı takılmasını mümkün kılar. Burçlar, farklı taşıyıcı malzemelere kolay ve sağlam monte edilmektedir. Ayrıca ince duvar yapılı parçalarda ve ucu kapalı deliklerde de kullanılabilir. Bu model, vidalamadan sonra düz bir yüzey gerektiren uygulamalar için de uygundur. Montaj burçları, korozyona karşı dayanıklı ve aşınmaya karşı dirençlidir.

Aksesuar:

Ayarlanabilir alın delikli anahtar 96651.

Çizimler



Ürüne genel bakış

Sipariş numarası	Form	D1	D2	D3	D4	D5	D6	L1	L2	L3	L4	X	Sıkma torku Nm	Montaj anahtarı sipariş numarası
07781-10810	A	8	M16x1,5	24	9,8	3,1	16	10	25	20	-	1.5	75	96651-08
07781-10815	A	8	M16x1,5	24	9,8	3,1	16	15	25	20	-	1.5	75	96651-08
07781-10825	A	8	M16	24	9,8	3,1	16	25	35	30	-	1.5	75	96651-08
07781-10835	A	8	M16	24	9,8	3,1	16	35	45	40	-	1.5	75	96651-08

Ürünlere genel bakış

Sipariş numarası	Form	D1	D2	D3	D4	D5	D6	L1	L2	L3	L4	X	Sıkma torku Nm	Montaj anahtarı sipariş numarası
07781-11015	A	10	M20x1,5	28	12,2	5,1	20	15	30	24	-	1,5	100	96651-08
07781-11025	A	10	M20x1,5	28	12,2	5,1	20	25	35	29	-	1,5	100	96651-08
07781-11035	A	10	M20	28	12,2	5,1	20	35	45	39	-	1,5	100	96651-08
07781-11050	A	10	M20	28	12,2	5,1	20	50	60	54	-	1,5	100	96651-08
07781-11215	A	12	M24x1,5	32	14,7	5,1	22	15	32	26	-	1,5	150	96651-08
07781-11225	A	12	M24x1,5	32	14,7	5,1	22	25	40	34	-	1,5	150	96651-08
07781-11625	A	16	M30x2	39	19,2	5,1	30	25	45	39	-	1,5	200	96651-16
07781-11235	B	12	M24	32	14,7	5,1	22	35	50	44	3,8	1,5	150	96651-08
07781-11250	B	12	M24	32	14,7	5,1	22	50	65	59	18,8	1,5	150	96651-08
07781-11650	B	16	M30	39	19,2	5,1	30	50	65	59	6	1,5	200	96651-16
07781-11675	B	16	M30	39	19,2	5,1	30	75	90	84	31	1,5	200	96651-16
07781-12050	B	20	M36x2	43	26	5,1	30	50	70	63	3,5	1,5	200	96651-16
07781-12075	B	20	M36x2	43	26	5,1	30	75	95	88	28,5	1,5	200	96651-16