

Ürün açıklaması/Ürün resimleri



Açıklama

Malzeme:

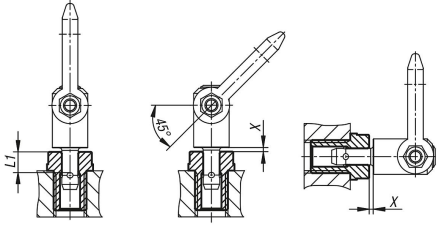
Paslanmaz çelik 1.4542.

Model:

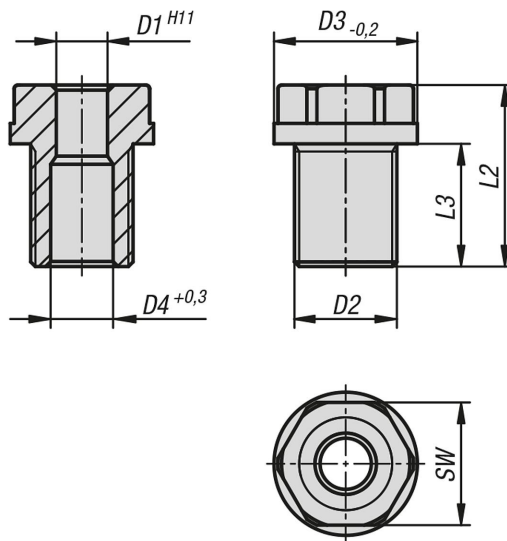
sertleştirilmiş.

Bilgi:

Montaj burçları, küre taşıyıcı bulonların sağlam ve hızlı takılmasını mümkün kılar. Burçlar, farklı taşıyıcı malzemelere kolay ve sağlam monte edilmektedir. Ayrıca ince duvar yapılı parçalarda ve ucu kapalı deliklerde de kullanılabilir. Montaj burçları, korozyona karşı dayanıklı ve aşınmaya karşı dirençlidir.



Çizimler



rnlere genel bakıř

Sipariř numarası	D1	D2	D3	D4	L1	L2	L3	X	SW	Sıkma torku Nm
07781-0810	8	M16x1,5	24	9,8	10	27,5	20	1.5	19	90
07781-0815	8	M16x1,5	24	9,8	15	27,5	20	1.5	19	90
07781-0825	8	M16	24	9,8	25	37,5	25	1.5	19	75
07781-0835	8	M16	24	9,8	35	47,5	35	1.5	19	75
07781-1015	10	M20x1,5	28	12,2	15	35,5	24	1.5	24	145
07781-1025	10	M20x1,5	28	12,2	25	35,5	24	1.5	24	145
07781-1035	10	M20	28	12,2	35	46	29	1.5	24	130
07781-1050	10	M20	28	12,2	50	65	49	1.5	24	130
07781-1215	12	M24x1,5	32	14,7	15	35,5	24	1.5	27	220
07781-1225	12	M24x1,5	32	14,7	25	36,5	24	1.5	27	220
07781-1235	12	M24	32	14,7	35	48.5	36	1.5	27	200
07781-1250	12	M24	32	14,7	50	72.5	60	1.5	27	200
07781-1625	16	M30x2	39	19,2	25	44	29	1.5	30	440
07781-1650	16	M30	39	19,2	50	66	44	1.5	30	400
07781-1675	16	M30	39	19,2	75	96	74	1.5	30	400
07781-2050	20	M36x2	43	26	50	70	55	1.5	36	440
07781-2075	20	M36x2	43	26	75	95	80	1.5	36	440