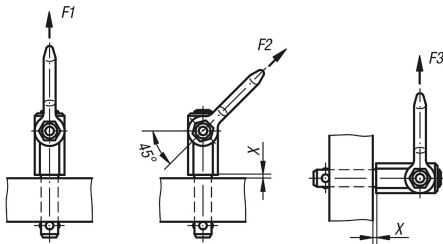
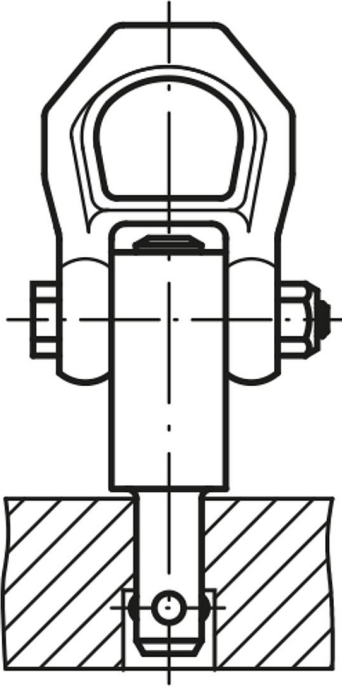


Ürün açıklaması/Ürün resimleri

**Açıklama****Malzeme:**

Çelik.

Basma düğmesi: Alüminyum.

Model:

Çelik: Mangan fosfat kaplama.

Bilgi:

Küre taşıyıcı bulon, hızlı ve kolay takılabilen hareketli mapalı taşıyıcı eleman olarak kullanılır.

Basma düğmesine basılarak kürelerin kilidi açılabilir. Basma düğmesi serbest bırakıldığında, küreler sağlam şekilde kilitlenir.

Korozyona karşı korumalı.

TÜV onaylı.

X min., F1, F2 ve F3 değerleri, 5 kat emniyet durumunda geçerlidir.

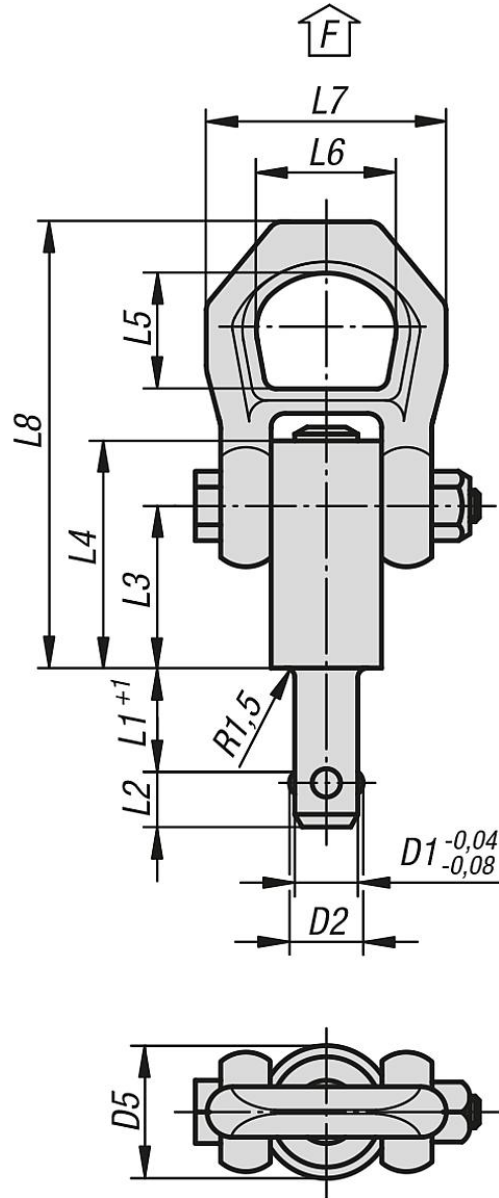
Sıcaklık aralığı:

Maks. +250 °C.

Aksesuar:

Montaj burçları 07781.

Çizimler



Ürünlere genel bakış

Sipariş numarası	D1	D2	D5	L1	L2	L3	L4	L5	L6	L7	L8	X min.	X maks.	Montaj deliği H11	F1 kN	F2 kN	F3 kN
07780-2108X10	8	9,35	21,5	10	8,75	25,7	36	27	30	49	87,5	1,5	5	8	1,5	1,2	0,5
07780-2108X15	8	9,35	21,5	15	8,75	25,7	36	27	30	49	87,5	1,5	10	8	1,5	1,2	0,5
07780-2108X25	8	9,35	21,5	25	8,75	25,7	36	27	30	49	87,5	1,5	15	8	1,5	1,2	0,5
07780-2108X35	8	9,35	21,5	35	8,75	25,7	36	27	30	49	87,5	1,5	15	8	1,5	1,2	0,5
07780-2110X15	10	11,7	21,5	15	10,2	25,7	36	27	30	49	87,5	1,5	10	10	2,7	2,4	2,1
07780-2110X25	10	11,7	21,5	25	10,2	25,7	36	27	30	49	87,5	1,5	10	10	2,7	2,4	2,1
07780-2110X35	10	11,7	21,5	35	10,2	25,7	36	27	30	49	87,5	1,5	10	10	2,7	2,4	2,1
07780-2110X50	10	11,7	21,5	50	10,2	25,7	36	27	30	49	87,5	1,5	10	10	2,7	2,4	2,1
07780-2112X15	12	14,2	21,5	15	11	25,7	36	27	30	49	87,5	1,5	10	12	3,5	3,2	2,8
07780-2112X25	12	14,2	21,5	25	11	25,7	36	27	30	49	87,5	1,5	15	12	3,5	3,2	2,8
07780-2112X35	12	14,2	21,5	35	11	25,7	36	27	30	49	87,5	1,5	15	12	3,5	3,2	2,8
07780-2112X50	12	14,2	21,5	50	11	25,7	36	27	30	49	87,5	1,5	15	12	3,5	3,2	2,8
07780-2516X25	16	18,6	25	25	15,1	31	44,5	27	30	49	92,8	1,5	15	16	4,8	4,5	4,1
07780-2516X50	16	18,6	25	50	15,1	31	44,5	27	30	49	92,8	1,5	35	16	4,8	4,5	4,1
07780-2516X75	16	18,6	25	75	15,1	31	44,5	27	30	49	92,8	1,5	40	16	4,8	4,5	4,1

rnlere genel bakıř

Sipariř numarası	D1	D2	D5	L1	L2	L3	L4	L5	L6	L7	L8	X min.	X maks.	Montaj deliđi H11	F1 kN	F2 kN	F3 kN
07780-2520X50	20	24,5	30	50	19,7	36,5	52	32,6	36	56	114	1,5	25	20	10	8,5	6,5
07780-2520X75	20	24,5	30	75	19,7	36,5	52	32,6	36	56	114	1,5	30	20	10	8,5	6,5