

Ürün açıklaması/Ürün resimleri



Açıklama

Malzeme:

Pim: Paslanmaz çelik 1.4542.

Mapa: Paslanmaz çelik 1.4571.

Basma düğmesi: Alüminyum.

Model:

Bulon: Sertleştirilmiş.

Bilgi:

Küre taşıyıcı bulon, hızlı ve kolay takılabilen hareketli mapalı taşıyıcı eleman olarak kullanılır.

Basma düğmesine basılarak kürelerin kilidi açılabilir. Basma düğmesi serbest bırakıldığında, küreler sağlam şekilde kilitletir.

- Korozyona ve kötü hava koşullarına karşı dayanıklı.

- Yüksek derece dayanıklı bulon, oldukça yüksek yükleri sorunsuz kaldırır.

- TÜV onaylı.

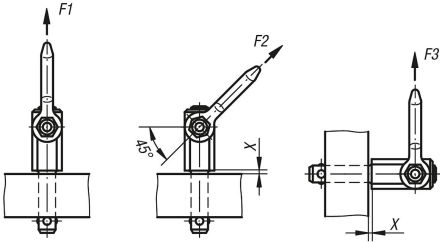
X min., F1, F2 ve F3 değerleri, 5 kat emniyet durumunda geçerlidir.

Sıcaklık aralığı:

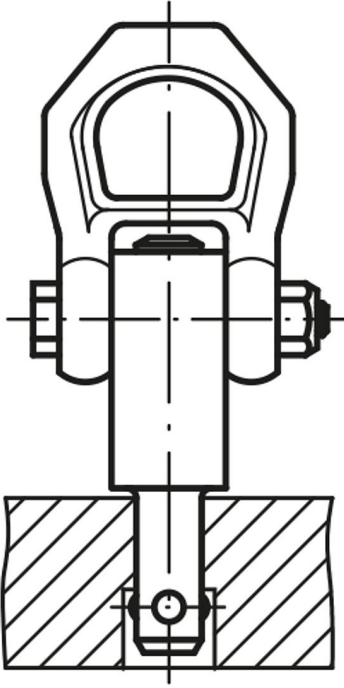
Maks. +250 °C.

Aksesuar:

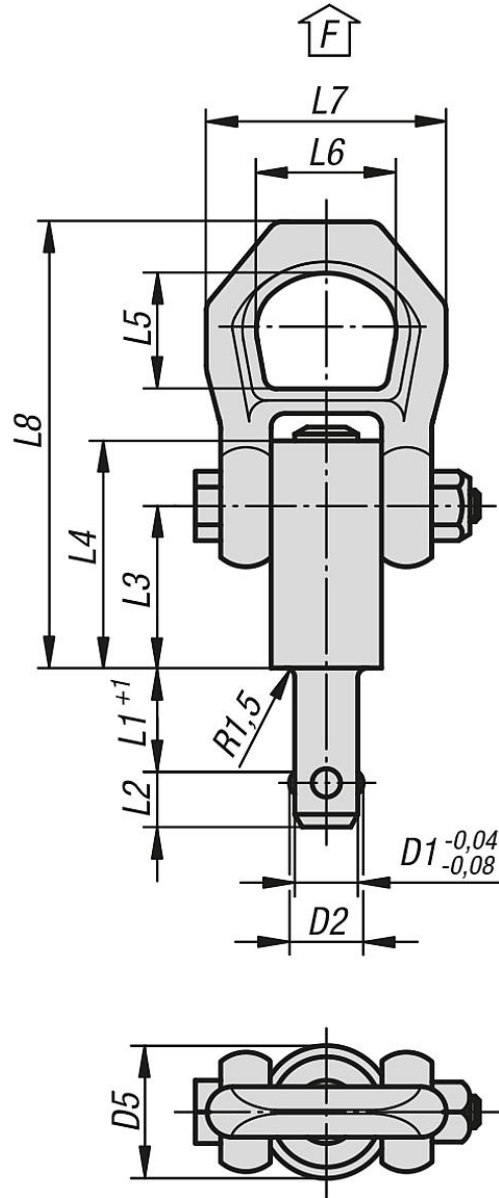
Montaj burçları 07781.



rn aıklaması/rn resimleri



Çizimler



Ürünlere genel bakış

Sipariş numarası	D1	D2	D5	L1	L2	L3	L4	L5	L6	L7	L8	X min.	X maks.	Montaj deliği H11	F1 kN	F2 kN	F3 kN
07780-12108X10	8	9,35	21,5	10	8,75	25,7	36	27	30	49	87,5	1,5	5	8	1,5	1,2	0,5
07780-12108X15	8	9,35	21,5	15	8,75	25,7	36	27	30	49	87,5	1,5	10	8	1,5	1,2	0,5
07780-12108X25	8	9,35	21,5	25	8,75	25,7	36	27	30	49	87,5	1,5	15	8	1,5	1,2	0,5
07780-12108X35	8	9,35	21,5	35	8,75	25,7	36	27	30	49	87,5	1,5	15	8	1,5	1,2	0,5
07780-12110X15	10	11,7	21,5	15	10,2	25,7	36	27	30	49	87,5	1,5	10	10	2,7	2,4	2,1
07780-12110X25	10	11,7	21,5	25	10,2	25,7	36	27	30	49	87,5	1,5	10	10	2,7	2,4	2,1
07780-12110X35	10	11,7	21,5	35	10,2	25,7	36	27	30	49	87,5	1,5	10	10	2,7	2,4	2,1
07780-12110X50	10	11,7	21,5	50	10,2	25,7	36	27	30	49	87,5	1,5	10	10	2,7	2,4	2,1
07780-12112X15	12	14,2	21,5	15	11	25,7	36	27	30	49	87,5	1,5	10	12	3,5	3,2	2,8
07780-12112X25	12	14,2	21,5	25	11	25,7	36	27	30	49	87,5	1,5	15	12	3,5	3,2	2,8
07780-12112X35	12	14,2	21,5	35	11	25,7	36	27	30	49	87,5	1,5	15	12	3,5	3,2	2,8
07780-12112X50	12	14,2	21,5	50	11	25,7	36	27	30	49	87,5	1,5	15	12	3,5	3,2	2,8
07780-12516X25	16	18,6	25	25	15,1	31	44,5	27	30	49	92,8	1,5	15	16	4,8	4,5	4,1
07780-12516X50	16	18,6	25	50	15,1	31	44,5	27	30	49	92,8	1,5	35	16	4,8	4,5	4,1
07780-12516X75	16	18,6	25	75	15,1	31	44,5	27	30	49	92,8	1,5	40	16	4,8	4,5	4,1

rnlere genel bakıř

Sipariř numarası	D1	D2	D5	L1	L2	L3	L4	L5	L6	L7	L8	X min.	X maks.	Montaj deliđi H11	F1 kN	F2 kN	F3 kN
07780-13020X50	20	24,5	30	50	19,7	36,5	52	32,6	36	56	114	1,5	25	20	10	8,5	6,5
07780-13020X75	20	24,5	30	75	19,7	36,5	52	32,6	36	56	114	1,5	30	20	10	8,5	6,5