

Ürün açıklaması/Ürün resimleri



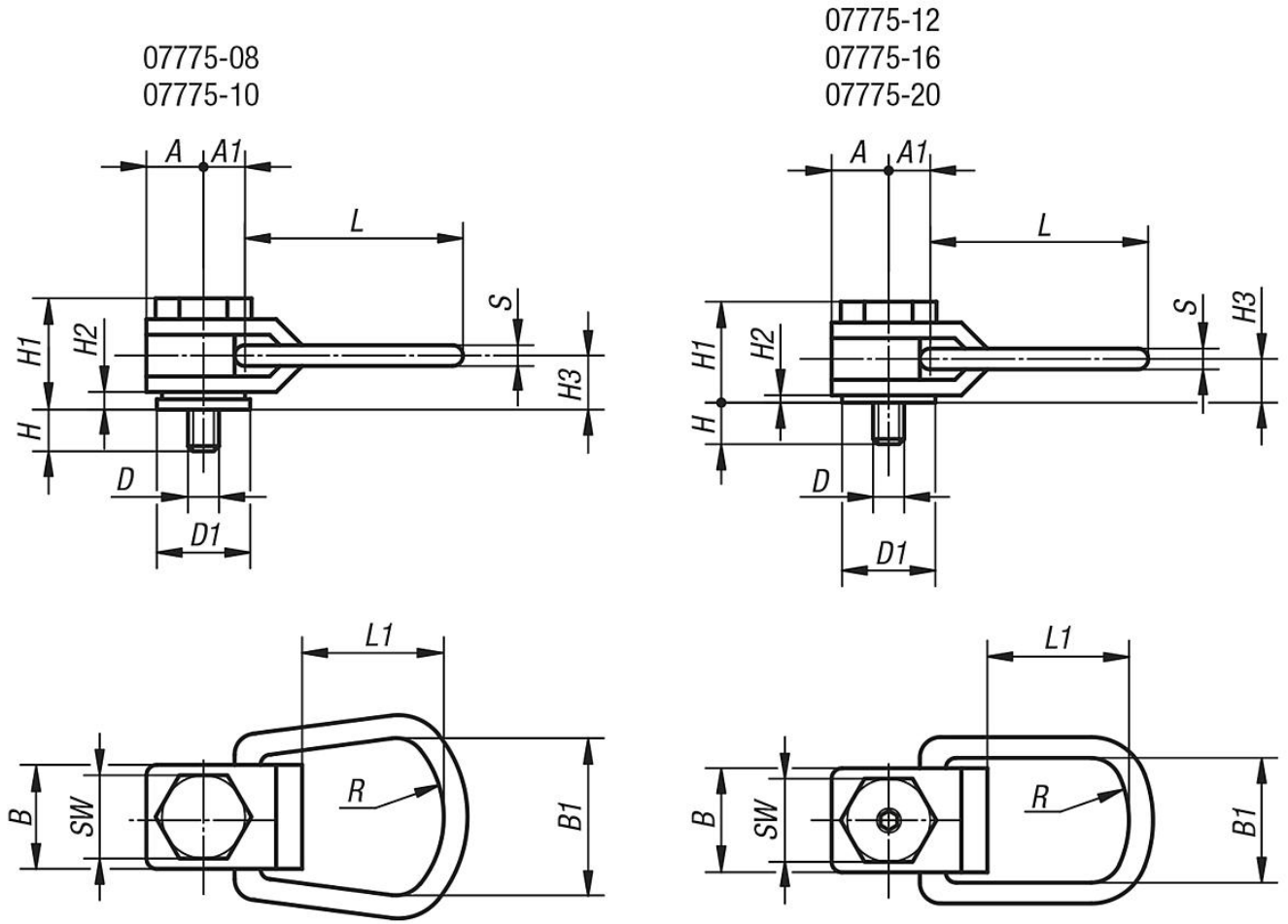
**Açıklama**

**Malzeme:**  
Islah çeliği.

**Model:**  
perdahlı.

**Bilgi:**  
Her uygulama, taşıma kapasitesi testinde 5 kat emniyet bakımından test edilir. Yassı ve hafif yapı şekli sayesinde, benzer yük halkalarına göre daha kolay kullanılır. Yük halkası, halka tipine bağlı olarak bir çatal anahtar veya allen anahtar ile monte edilebilir.

## Çizimler



## Ürünlere genel bakış

Sipariş numarası	A	A1	B	B1	D	D1	H	H1	H2	H3	L	L1	R	S	SW	İçten altıgen	Maks. taşıma kapasitesi kg
07775-08	13	13	25	44	M8	21	16	33	3	14	76	52	25	8	19	-	325
07775-10	13	13	25	44	M10	21	20	33	3	14	76	52	25	8	19	-	500
07775-12	22	19	44	51	M12	35	24	48	4	21	110	75	38	13	32	6	725
07775-16	22	19	44	51	M16	35	32	48	4	21	110	75	38	13	32	8	1400
07775-20	29	25	57	67	M20	48	40	59	6	26	145	102	51	16	44	10	2290