

## Ürün açıklaması/Ürün resimleri



## Açıklama

**Malzeme:**  
İslah çeliği.

**Model:**  
perdahlı.

**Bilgi:**

Her uygulama, taşıma kapasitesi testinden (5 kat emniyet) sonra ayrıca görsel kontrole tabii tutulur.

Her yük halkası ile birlikte montaj için bir güvenlik bilgi formu verilmiştir.

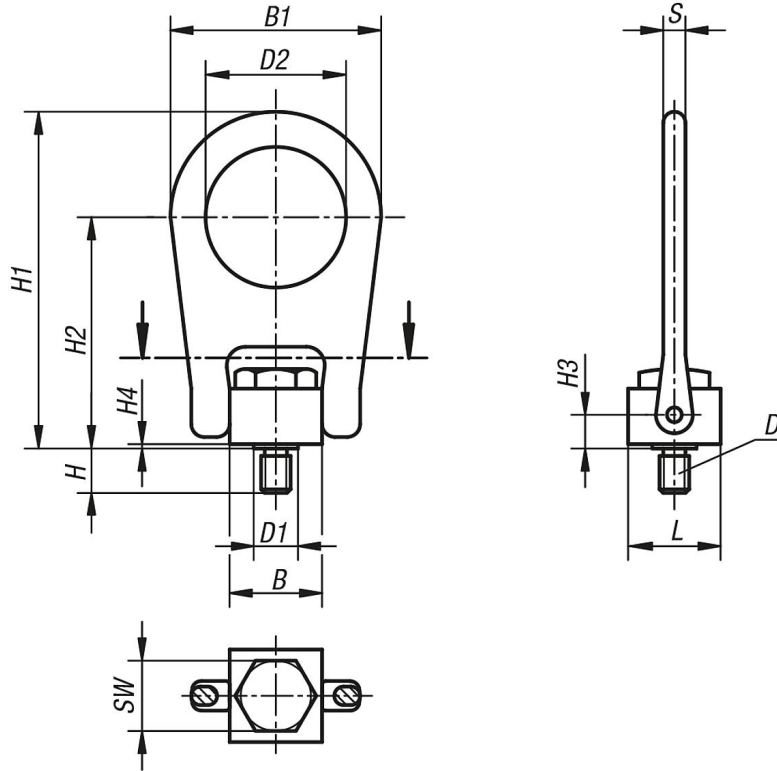
Burç flanşı ile dayanma yüzeyi arasında ara pullar kullanılmaz.

Cıvatalar, belirtilen sıkma torku ile sıkılmalı ve sıkılıkları düzenli zaman aralıklarında kontrol edilmeli ve gerektiğinde sıkılmalıdır. Montaj tamamlandıktan sonra, halkanın tüm yönlere doğru hareket ettirilebildiği ve döndürülebildiği kontrol edilmelidir.

Yük dikkatle kaldırılmalı, ani yüklenmeler önlenmelidir.

Halka üzerine yazılı taşıma kapasitesi aşılamaz.

## Çizimler



## Ürünlere genel bakış

Sipariş numarası	B	B1	D	D1	D2	H	H1	H2	H3	H4	L	S	SW	Maks. taşıma kapasitesi kg	Sıkma torku Nm
07774-08	25,4	57,2	M8	12,7	38,1	12	91,3	62,7	8,7	1,2	25,4	6,3	19	400	10
07774-10	25,4	57,2	M10	12,7	38,1	15	91,3	62,7	8,7	1,2	25,4	6,3	19	450	17
07774-12	50,8	112,7	M12	25,4	76,2	18	161,9	101,6	14,3	1,6	38,1	19	32	1050	37
07774-16	50,8	112,7	M16	25,4	76,2	24	161,9	101,6	14,3	1,6	38,1	19	32	1900	80
07774-20	50,8	112,7	M20	25,4	76,2	30	161,9	101,6	14,3	1,6	38,1	19	32	2150	134

