

Ürün açıklaması/Ürün resimleri



Açıklama

Malzeme:

Gövde: Islah çeliği. U tipi halka: çelik.

Model:

perdahlı. U tipi halka sertleştirilmiş.

Bilgi:

Her uygulama, taşıma kapasitesi testinden (6 kat emniyet) sonra ayrıca görsel kontrole tabii tutulur.

Her yük halkası ile birlikte montaj için bir güvenlik bilgi formu verilmiştir.

Burç flanşı ile dayanma yüzeyi arasında ara pullar kullanılmaz.

Cıvatalar, belirtilen sıkma torku ile sıkılmalı ve sıkılıkları düzenli zaman aralıklarında kontrol edilmeli ve gerektiğinde sıkılmalıdır. Montaj tamamlandıktan sonra, halkanın tüm yönlerde doğru hareket ettirelebildiği kontrol edilmelidir.

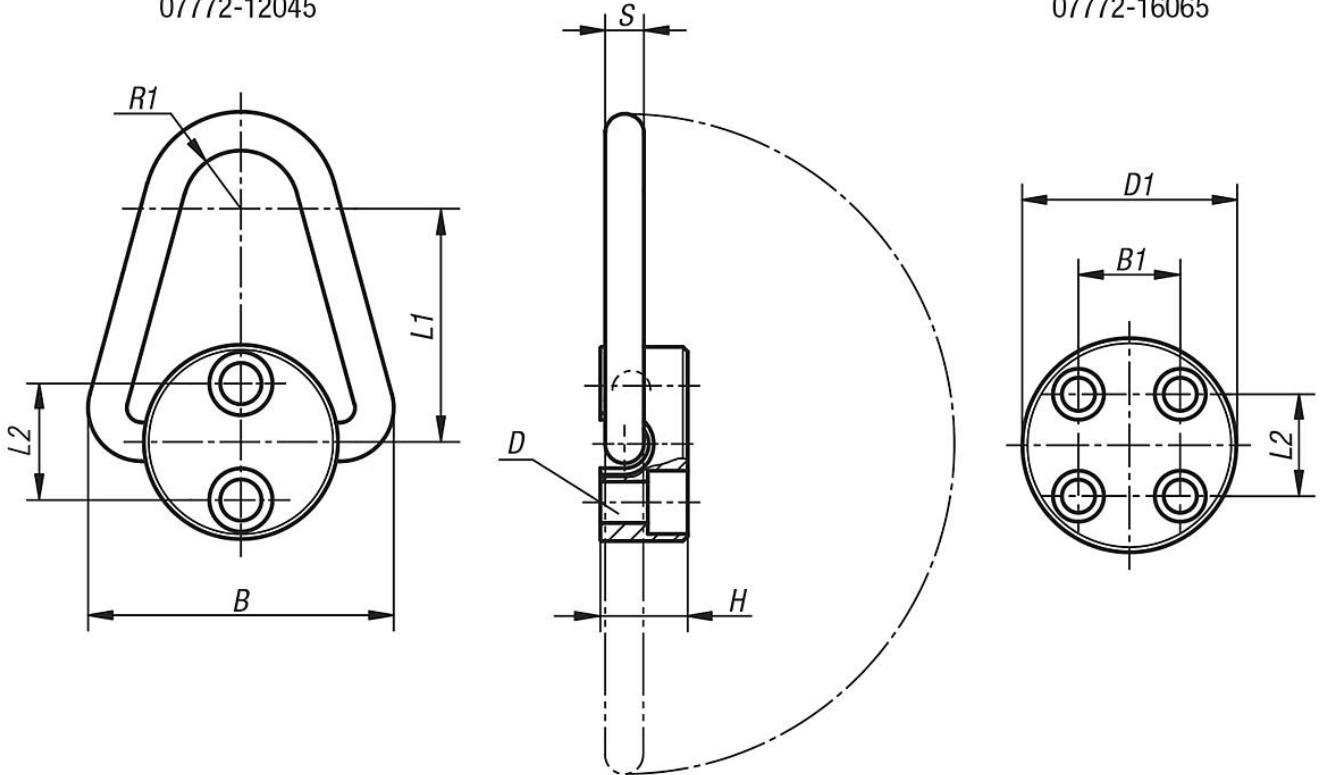
Yük dikkatle kaldırılmalı, ani yüklenmeler önlenmelidir.

Halka üzerine yazılı taşıma kapasitesi aşılamaz.

Çizimler

07772-08035
07772-10040
07772-12045

07772-12065
07772-16065



Ürünlere genel bakış

| Sipariş numarası | D Cıvata için DIN 912 | D1 | B | B1 | H | L1 | L2 | R1 | S | Sıkma torku Nm | Maks. taşıma kapasitesi kg |
|------------------|-----------------------------|----|----|----|----|----|------|----|----|----------------------|----------------------------------|
| 07772-08035 | M8X35 (2x) | 45 | 65 | - | 19 | 51 | 25,4 | 13 | 8 | 10 | 900 |
| 07772-10040 | M10X40 (2x) | 57 | 81 | - | 22 | 64 | 28,6 | 16 | 10 | 15 | 1100 |

rnlere genel bakıř

| Sipariř numarası | D Cıvata iin DIN 912 | D1 | B | B1 | H | L1 | L2 | R1 | S | Sıkma torqu Nm | Maks. tařıma kapasitesi kg |
|------------------|-----------------------------|----|-----|------|----|-----|------|------|------|----------------------|----------------------------------|
| 07772-12045 | M12X45 (2x) | 64 | 100 | - | 29 | 76 | 38,1 | 19 | 13 | 35 | 2250 |
| 07772-12065 | M12X65 (4x) | 80 | 130 | 31,8 | 35 | 102 | 41,3 | 22 | 19 | 45 | 5400 |
| 07772-16065 | M16X65 (4x) | 92 | 160 | 31,8 | 48 | 127 | 52,4 | 25,4 | 25,4 | 100 | 9000 |