

Ürün açıklaması/Ürün resimleri



Açıklama

Malzeme:

İslah çeliği paslanmaz çelik.

Model:

Perdahlı çelik.

Kaplamasız paslanmaz çelik.

Döner yük halkası bilgisi:

Burç flanşı ile dayanma yüzeyi arasında ara pullar kullanılmaz.

Dişli hatvesinin müsaade edilen hatve çapı (D2) dikkate alınmalıdır.

Cıvatalar, belirtilen sıkma torku ile sıkılmalı ve sıkılıkları düzenli zaman aralıklarında kontrol edilmeli ve gerektiğinde sıkılmalıdır. Montaj tamamlandıktan sonra, halkanın tüm yönlerde doğru hareket ettirebildiği ve döndürülebildiği kontrol edilmelidir.

Yük dikkatle kaldırılmalı, ani yüklenmeler önlenmelidir.

Halka üzerine yazılı taşıma kapasitesi aşılamaz.

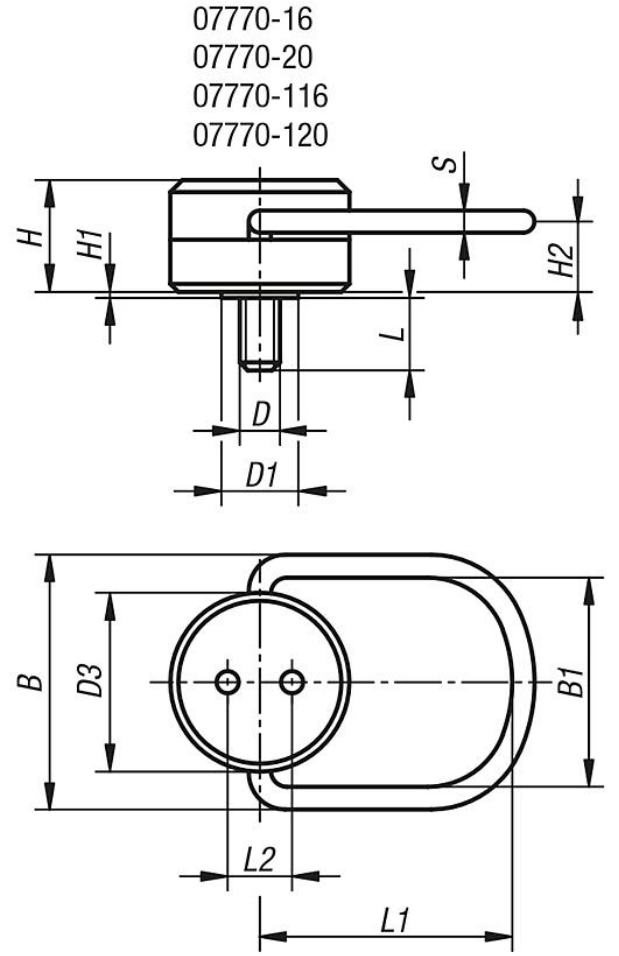
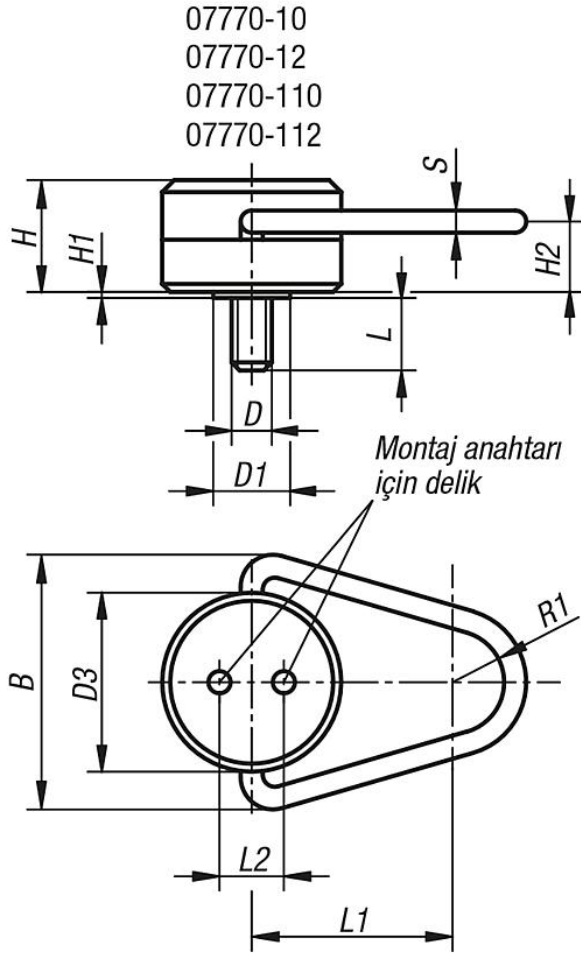
Montaj anahtarı bilgisi:

- Montaj anahtarı döner yük halkasının mevcut deliklerine takılır.

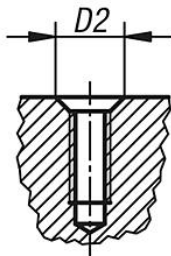
- Tork anahtarı ile döner yük halkası önerilen sıkma torku ile sıkıştırılır.

- Dişli hatvesinin müsaade edilen hatve çapı dikkate alınmalıdır.

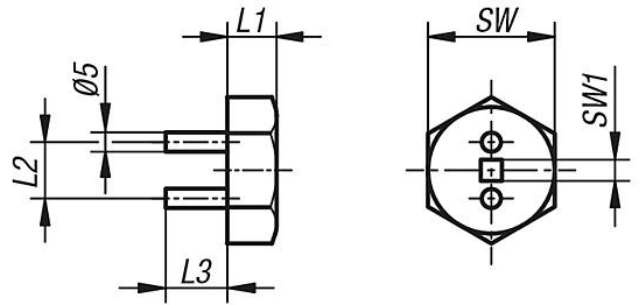
Çizimler



Sabitleme dişlisi



Montaj anahtarı



Ürünlere genel bakış

Sipariş numarası	Malzeme	B	B1	D	D1	D2	D3	H	H1	H2	L	L1	L2	R1	S	Maks. taşıma kapasitesi kg	Önerilen sıkma torku Nm	Uygun montaj anahtarı
07770-10	Çelik	66,7	-	M10	19,1	13	44,5	27,8	1,2	17,9	14,6	50,8	16,3	12,7	7,9	500	10	07770-101
07770-12	Çelik	66,7	-	M12	19,1	16	44,5	27,8	1,2	17,9	19,1	50,8	16,3	12,7	7,9	700	25	07770-101
07770-16	Çelik	96,8	70	M16	22,2	19	63,5	38,5	0,8	22,6	23,8	88,9	23,1	-	12,7	1500	50	07770-201
07770-20	Çelik	96,8	70	M20	25,4	22	63,5	38,5	0,8	22,6	30,2	88,9	23,1	-	12,7	2000	80	07770-201
07770-110	Paslanmaz çelik	66,7	-	M10	19,1	13	44,5	27,8	1,2	17,9	14,6	50,8	16,3	12,7	7,9	250	10	07770-101
07770-112	Paslanmaz çelik	66,7	-	M12	19,1	16	44,5	27,8	1,2	17,9	19,1	50,8	16,3	12,7	7,9	350	25	07770-101
07770-116	Paslanmaz çelik	96,8	70	M16	22,2	19	63,5	38,5	0,8	22,6	23,8	88,9	23,1	-	12,7	750	50	07770-201
07770-120	Paslanmaz çelik	96,8	70	M20	25,4	22	63,5	38,5	0,8	22,6	30,2	88,9	23,1	-	12,7	1000	80	07770-201

Ürünlere genel bakış

Sipariş numarası	L1	L2	L3	SW	SW1
07770-101	14	16,3	17,5	24	1/4"
07770-201	16,5	23,1	28,6	32	3/8"