

Ürün açıklaması/Ürün resimleri



Açıklama

Malzeme:
İslah çeliği.

Model:
perdahlı.

Bilgi:

Her uygulama, taşıma kapasitesi testinden (5 kat emniyet) sonra ayrıca görsel kontrole tabii tutulur.

Her yük halkası ile birlikte montaj için bir güvenlik bilgi formu verilmiştir.

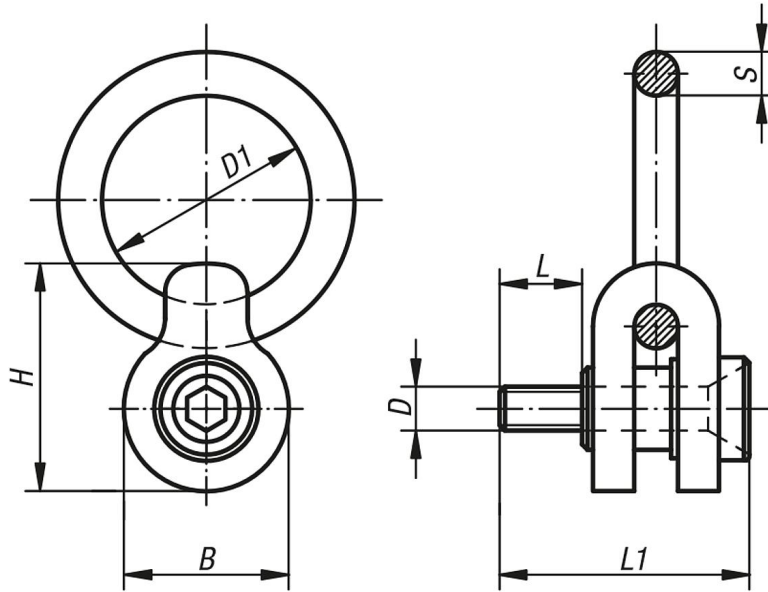
Burç flanşı ile dayanma yüzeyi arasında ara pullar kullanılmaz.

Cıvatalar, belirtilen sıkma torku ile sıkılmalı ve sıkılıkları düzenli zaman aralıklarında kontrol edilmeli ve gerektiğinde sıkılmalıdır. Montaj tamamlandıktan sonra, taşıma halkasının tüm yönlere doğru hareket ettirilebildiği ve döndürülebildiği kontrol edilmelidir.

Yük dikkatle kaldırılmalı, ani yüklenmeler önlenmelidir.

Taşıma halkası üzerine yazılı taşıma kapasitesi aşılamaz.

Çizimler



Ürünlere genel bakış

Sipariş numarası	D	D1	B	H	L	L1	S	Maks. taşıma kapasitesi kg	Sıkma torku Nm
07750-08	M8	50,5	38	51	16	61	9,5	325	4,21
07750-10	M10	50,5	38	51	20	63	9,5	500	5,88
07750-12	M12	76	60	81	24	85	16	725	19,61
07750-16	M16	76	60	81	31	94	16	1400	34,32
07750-20	M20	101,5	95	125,5	40	133	25,5	2290	68,65
07750-24	M24	101,5	95	125,5	47	147	25,5	3050	122,6

