

## Ürün açıklaması/Ürün resimleri



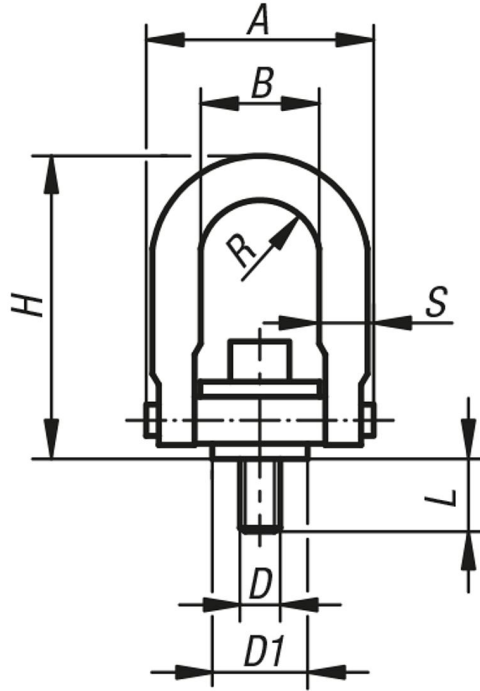
## Açıklama

**Malzeme:**  
İslah çeliği.

**Model:**  
Yük halkası: Envirolox® kaplama. Pul: krom kaplama.

**Bilgi:**  
Her uygulama, taşıma kapasitesi testinden (5 kat emniyet) sonra ayrıca görsel kontrole tabii tutulur.  
Envirolox® koruyucu kaplama, elverişsiz ortam koşullarına karşı daha iyi bir koruma sağlar.  
Mümkün uygulama örnekleri: Örneğin deniz taşımacılığı, kimya vs. alanları gibi korozyif ortamlar.

## Çizimler



## Ürünlere genel bakış

Sipariş numarası	A	B	D	D1	H	L	R	S	Maks. taşıma kapasitesi kg	Sıkma torku Nm
07735-08	46,7	22	M8	19	67,8	12,5	10,9	9,7	400	9,81
07735-10	46,7	22	M10	19	67,8	17,5	10,9	9,7	450	16,7
07735-12	89,4	46	M12	38,1	121,4	19	22,4	19	1050	37,3
07735-16	89,4	46	M16	38,1	121,4	29	22,4	19	1900	80,4
07735-20	89,4	46	M20	38,1	121,4	34	22,4	19	2150	133

## Ürönlere genel bakış

Sipariş numarası	A	B	D	D1	H	L	R	S	Maks. taşıma kapasitesi kg	Sıkma torku Nm
07735-120	130,6	70	M20	58,7	165,6	32	35,6	25,4	3000	133
07735-24	130,6	70	M24	58,7	165,6	37	35,6	25,4	4200	304
07735-30	165,1	90	M30	81	221,7	46	44,5	31,7	7000	588