

Ürün açıklaması/Ürün resimleri

**Açıklama****Malzeme:**

Yük halkası ve vidalama halka: Çelik.
Cıvata ve burç: Çelik.

Model:

Yük halkası ve vidalama tipi halka: Dövme ve temperleme sonucu yüksek dayanıklılık. %100 elektromanyetik çatlak testi, plastik kaplama, sarı.
Cıvata: Mukavemet sınıfı 10.9. %100 elektromanyetik çatlak testi.
Burç: Çinko galvaniz kaplama.

Bilgi:

Yük halkası katlanabilir, 360° döndürülebilir ve her çekme yönünde tam yükü taşır. Entegre yay, yük halkası her konumda sabit tutar. Anma taşıma kapasitesi yük halkası üzerinde okunaklı şekilde yazılıdır. Bı değer, yüklenmeye elverişsiz durum (bkz. tablo) için geçerlidir. Test kuvveti, müsaade edilen taşıma kapasitesinin 2,5 katıdır. Kaybolmaz, fakat sökülebilir altıgen cıvata içerir. Yük halkaları, Makine Emniyeti Yönetmeliği'ne uygundur ve tip incelemesi ile test edilip onaylanmıştır.

Sıcaklık aralığı:

-40 °C ile 100 °C arası = %100 taşıma kapasitesi

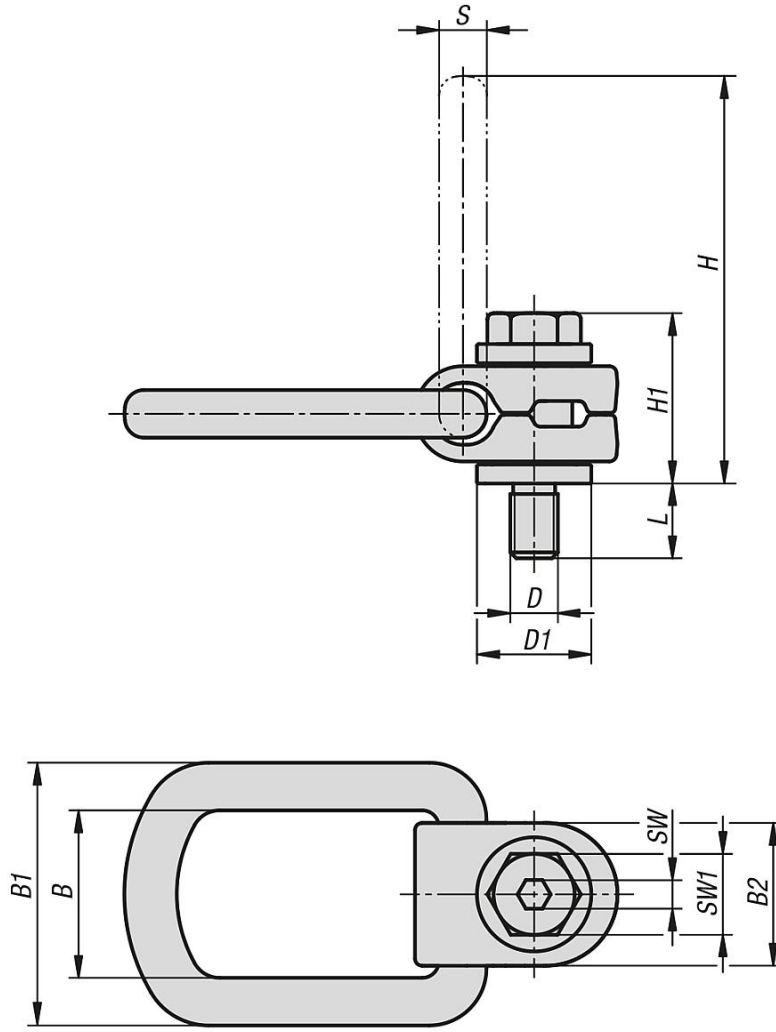
En fazla 200 °C = %85 taşıma kapasitesi

En fazla 250 °C = %80 taşıma kapasitesi

En fazla 350 °C = %75 taşıma kapasitesi

Belirtilen yük değerleri, asgari 363 N/mm² çekme mukavemetli çelik malzemelerde 1,5x dişli anma çapı ile hesaplanan asgari vidalama derinliği için geçerlidir.

Çizimler



Çeşitli yük bağlama yöntemlerinde maksimum "G" taşıma ağırlığı (kg)

Bağlama şekli	G		G		G		G		G		G		G	
	1	2	1	2	2	2	2	3-4	3-4	3-4	3-4	3-4	3-4	
Halat bağlama sayısı	1	2	1	2	2	2	2	3-4	3-4	3-4	3-4	3-4	3-4	
Eğim açısı	0°	90°	0°	90°	0°-45°	45°-60°	asimetrik	0°-45°	45°-60°	asimetrik	asimetrik	asimetrik	asimetrik	
M8	300	600	300	600	420	300	300	630	450	300	630	450	300	
M10	630	1260	630	1260	880	630	630	1320	950	630	1320	950	630	
M12	1000	2000	1000	2000	1400	1000	1000	2100	1500	1000	2100	1500	1000	
M16	1500	3000	1500	3000	2100	1500	1500	3150	2250	1500	3150	2250	1500	
M20	2500	5000	2500	5000	3500	2500	2500	5250	3750	2500	5250	3750	2500	
M24	4000	8000	4000	8000	5600	4000	4000	8400	6000	4000	8400	6000	4000	
M30	5000	10000	5000	10000	7000	5000	5000	10500	7500	5000	10500	7500	5000	
M36	7000	14000	7000	14000	9800	7000	7000	14700	10500	7000	14700	10500	7000	

Ürünler genel bakış

Sipariş numarası	D	D1	B	B1	B2	H	H1	L	S	SW	SW1	Maks. taşıma kapasitesi kg	Sıkma torku Nm
07725-08016	M8	24	35	55	30	85	35	11	10	6	13	300	30
07725-10021	M10	24	35	55	30	85	36	16	10	6	17	630	60

rnlere genel bakıř

Sipariř numarası	D	D1	B	B1	B2	H	H1	L	S	SW	SW1	Maks. tařıma kapasitesi kg	Sıkma torku Nm
07725-12024	M12	31	37	57	33	98	44	18	13,5	8	19	1000	100
07725-16029	M16	31	37	57	33	98	46	24	13,5	10	24	1500	150
07725-20036	M20	45	54	82	50	140	57	34	16,5	12	30	2500	250
07725-24041	M24	45	54	82	50	140	59	36	16,5	14	36	4000	400
07725-30053	M30	59	65	99	60	170	81	48	22,5	17	46	5000	500
07725-36060	M36	59	65	99	60	172	76	55	22,5	22	55	7000	700