

Ürün açıklaması/Ürün resimleri

**Açıklama****Malzeme:**

Çelik.

Model:

Kalite sınıfı 8, bilya yataklı.
Plastik kaplama, kırmızı.

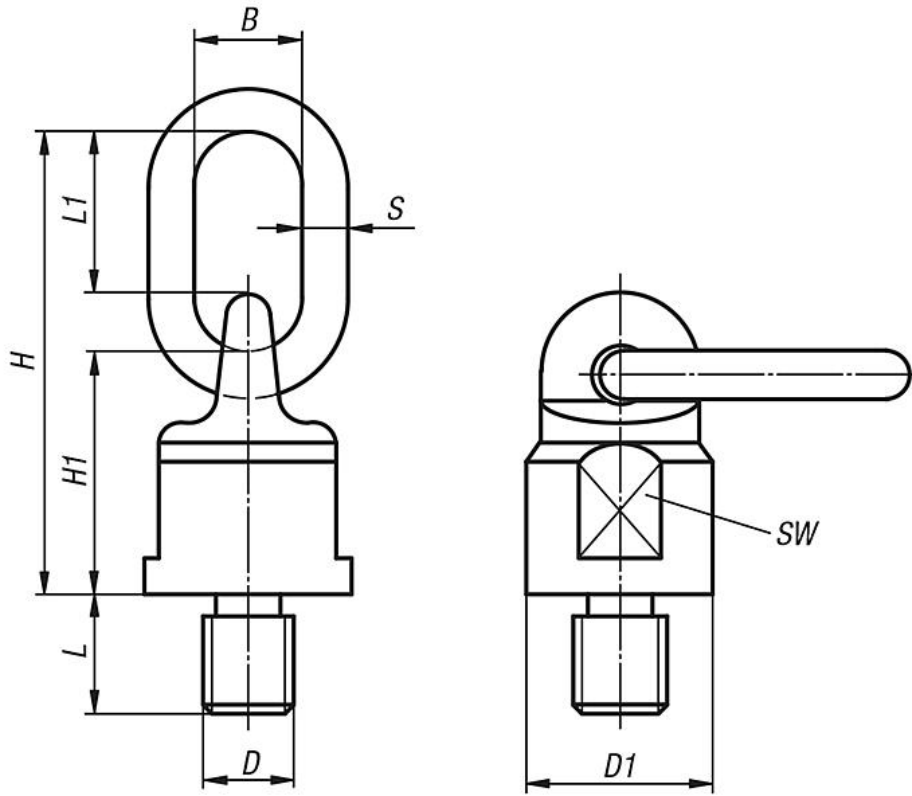
Bilgi:

Kompakt ve hafif yapı şekli, tüm taraflarda yükleri taşır. Tüm yüklenme yönlerinde kırılmaya karşı 4 kat emniyet. 360° döndürülebilir. Bağlantı parçasının dönme alanı maks. 180°. Firdöndü, bilyalı rulman sayesinde yük taşındığında da döndürülebilir.

Döndürülebilir firdöndüler, yüklerin kaldırılması veya yüklerin sabitlenmesi gibi çok sayıda uygulamada kullanılır.

Taşıma kapasitelerinin geçerliliğini sağlamak için halka ile taşınan yük aynı çizgide olmalıdır. Firdöndü, dayanma yüzeyine tamamen düz olacak şekilde oturmalı ve her zaman sonuna kadar vidalanmış olmalıdır.

Çizimler



Çeşitli yük bağlama yöntemlerinde maksimum "G" taşıma ağırlığı (kg)

Bağlama şekli																		
	Halat bağlama sayısı	1	2	1	2	2	2	3 - 4	3 - 4	Eğim açısı α	0°	0°	90°	90°	0°-45°	45°-60°	0°-45°	45°-60°
M10	600	1200	300	600	420	300	630	450										
M12	1000	2000	500	1000	750	500	1100	750										
M16	2000	4000	1120	2000	1500	1120	2360	1600										
M20	4000	8000	2000	4000	2800	2000	4000	3000										
M24	6300	12500	3150	6300	4250	3150	6300	4750										
M30	10600	21200	5300	10600	7100	5800	11200	8000										
M36	12500	25000	8000	16000	11200	8000	16800	12000										

Ürnlere genel bakış

Sipariş numarası	B	D	D1	H	H1	L	L1	S	SW	Taşıma kapasitesi kg
07710-1018	30	M10	38	105	50	18	46	13	30	300
07710-1218	30	M12	38	105	50	18	46	13	30	500

Ürönlere genel bakış

Sipariş numarası	B	D	D1	H	H1	L	L1	S	SW	Taşıma kapasitesi kg
07710-1620	30	M16	38	105	50	20	46	13	30	1120
07710-2030	34	M20	50	131	61	30	57	16	40	2000
07710-2430	40	M24	58	153	68	30	70	19	48	3150
07710-3035	40	M30	75	165	80	35	65	20	65	5300
07710-3654	50	M36	85	205	95	54	90	22	75	8000