

## Ürün açıklaması/Ürün resimleri



## Açıklama

## Malzeme:

Sementasyon çeliği 1.1141 veya paslanmaz çelik 1.4301.

## Model:

Çelik: şahmerdan dövme.

Paslanmaz çelik: döküm.

## Bilgi:

DIN 582 standardına uygun çelikten halkalı somunlar:

DIN 582 standardına benzer paslanmaz çelik halkalı somunlar:

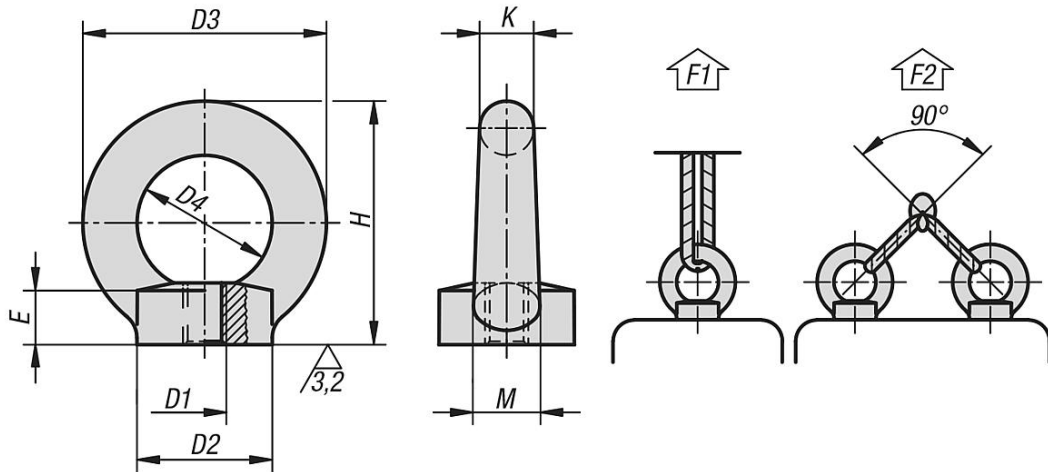
Hafif taleplere uygun, örn. Çit kurulumu, bariyer zincirleri ve kolay bağlama işleri.

Halkalı somun başına maks. 45° altında F2 taşıma kapasitesi.

## Talep üzerine:

CE işaretlemesi ve uygunluk beyanı ile teslim edilebilir.

## Çizimler



## Ürüne genel bakış

Sipariş numarası Çelik	Sipariş numarası Paslanmaz çelik	D1	D2	D3	D4	E	H	K	M	F1 maks. kN	F2 maks. kN	Taşıma kapasitesi kg
07690-08	07690-108	M8	20	36	20	8,5	36	8	10	1,4	0,95	96,9
07690-10	07690-110	M10	25	45	25	10	45	10	12	2,3	1,7	173,4
07690-12	07690-112	M12	30	54	30	11	53	12	14	3,4	2,4	244,8
07690-16	07690-116	M16	35	63	35	13	62	14	16	7	5	510
07690-20	07690-120	M20	40	72	40	16	71	16	19	12	8,3	846,6
07690-24	-	M24	50	90	50	20	90	20	24	18	12,7	1295,4