

Ürün açıklaması/Ürün resimleri



Açıklama

Malzeme:

Sementasyon çeliği 1.1141 veya paslanmaz çelik 1.4301.

Model:

Çelik: şahmerdan dövme.

Paslanmaz çelik: döküm.

Bilgi:

Halka vidaları, çelik, DIN 580 gereğince

Halka vidaları, paslanmaz çelik, DIN 580 standardına benzer:

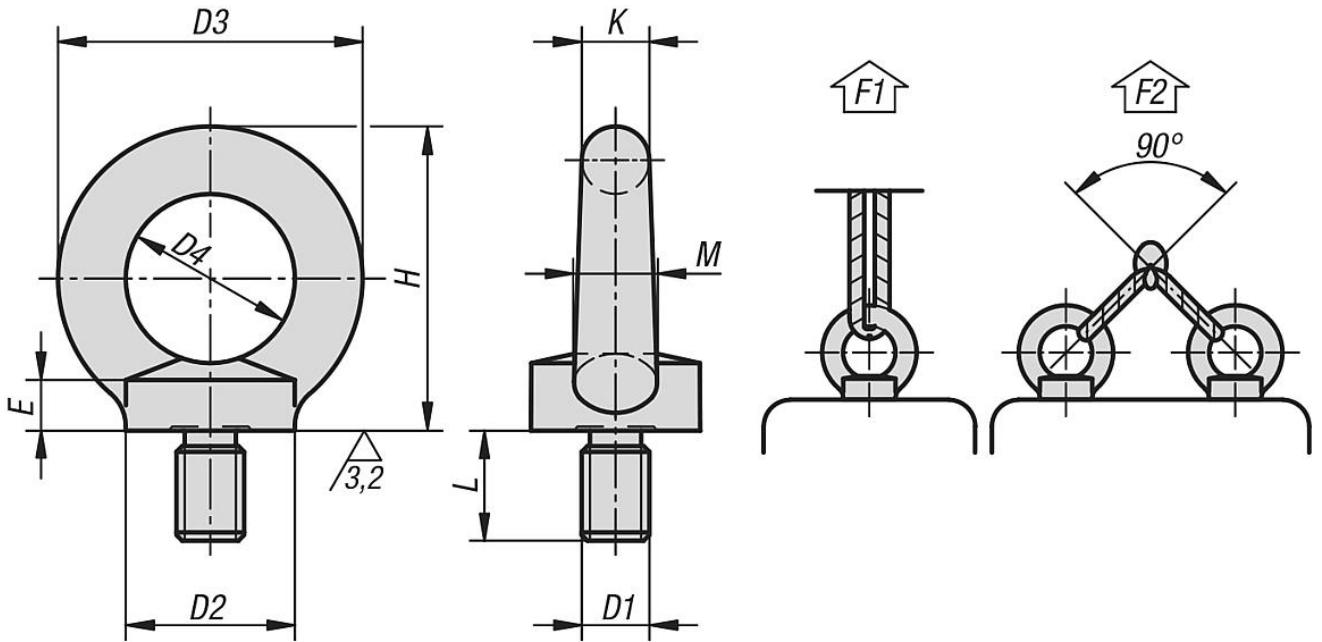
Hafif taleplere uygun, örn. Çit kurulumu, bariyer zincirleri ve kolay bağlama işleri.

Halka vidası başına maks. 45° altında F2 taşıma kapasitesi.

Talep üzerine:

CE işaretlemesi ve uygunluk beyanı ile teslim edilebilir.

Çizimler



Ürünlere genel bakış

Sipariş numarası Çelik	Sipariş numarası Paslanmaz çelik	D1	L	D2	D3	D4	E	H	K	M	F1 maks. kN	F2 maks. kN	Taşıma kapasitesi kg
07680-08	07680-108	M8	13	20	36	20	6	36	8	10	1,4	0,95	96,9
07680-10	07680-110	M10	17	25	45	25	8	45	10	12	2,3	1,7	173,4
07680-12	07680-112	M12	20,5	30	54	30	10	53	12	14	3,4	2,4	244,8
07680-16	07680-116	M16	27	35	63	35	12	62	14	16	7	5	510
07680-20	-	M20	30	40	72	40	14	71	16	19	12	8,3	846,6
07680-24	-	M24	36	50	90	50	18	90	20	24	18	12,7	1295,4

