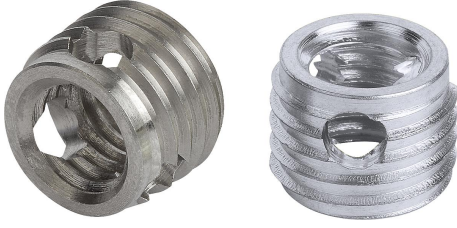


Ürün açıklaması/Ürün resimleri



Açıklama

Malzeme:

Çelik veya paslanmaz çelik 1.4305.

Model:

Sertleştirilmiş çelik, galvaniz kaplama.
Kaplama paslanmaz çelik.

Bilgi:

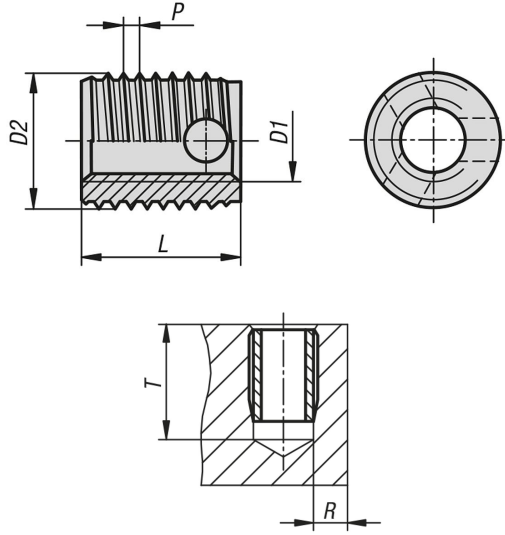
Örneğin alüminyum ve alüminyum alaşımlar, pirinç, bakır, demir döküm, Duroplast ve termoplastik gibi düşük kopma mukavemetli malzemelerde yüksek yüklerle maruz bırakılabilir, aşınmaya ve titreşimlere dirençli civata bağlantılarının oluşturulması için kendinden diş açan dişli elemanlar.

Dişli elemanların alt ucu konik biçimlidir ve üç kesme deliğine sahiptir. Bu şekilde montaj deliğine vidalanmaları sırasında delikteki dişleri kendisi açar. Bu özellik, monte edildiği malzemede son derece emniyetli ve sağlam bir bağlantı sağlar.

ISO 6H uyarınca içten dişli D1.

Kesme delikli dişli elemanlar, özellikle zor talaş kaldırılan malzemeler için tasarlanmıştır. Daha fazla duvar kalınlığı sayesinde talaş kaldırma sırasında, üç kesme deliğine dağılan daha fazla kuvvet uygulanabilir.

Çizimler



Ürünlere genel bakış

Sipariş numarası	Ana gövde malzemesi	D1 İçten dişli	D2	L Uzunluk	P	T min.	Hafif metallerde R min.	Dökme demirlerde R min.	Plastiklerde R min.	El tipi montaj aleti sipariş numarası	Makine tipi montaj aleti sipariş numarası
07653-03	Çelik	M3	5	4	0,6	6	1	1,5	1,25	07652-803	07652-903
07653-04	Çelik	M4	6,5	6	0,8	8	1,3	1,95	1,6	07652-804	07652-904
07653-05	Çelik	M5	8	7	1	9	1,6	2,4	2	07652-805	07652-905
07653-06	Çelik	M6	10	8	1,25	10	2	3	2,5	07652-806	07652-906
07653-08	Çelik	M8	12	9	1,5	11	2,4	3,6	3	07652-808	07652-908
07653-10	Çelik	M10	14	10	1,5	13	2,8	4,2	3,5	07652-810	07652-910
07653-12	Çelik	M12	16	12	1,75	15	3,2	4,8	4	07652-812	07652-912
07653-103	Paslanmaz çelik	M3	5	4	0,6	6	1	1,5	1,25	07652-803	07652-903

Ürünlere genel bakış

Sipariş numarası	Ana gövde malzemesi	D1 İçten dişli	D2	L Uzunluk	P	T min.	Hafif metallerde R min.	Dökme demirlerde R min.	Plastiklerde R min.	El tipi montaj aleti sipariş numarası	Makine tipi montaj aleti sipariş numarası
07653-104	Paslanmaz çelik	M4	6,5	6	0,8	8	1,3	1,95	1,6	07652-804	07652-904
07653-105	Paslanmaz çelik	M5	8	7	1	9	1,6	2,4	2	07652-805	07652-905
07653-106	Paslanmaz çelik	M6	10	8	1,25	10	2	3	2,5	07652-806	07652-906
07653-108	Paslanmaz çelik	M8	12	9	1,5	11	2,4	3,6	3	07652-808	07652-908
07653-110	Paslanmaz çelik	M10	14	10	1,5	13	2,8	4,2	3,5	07652-810	07652-910
07653-112	Paslanmaz çelik	M12	16	12	1,75	15	3,2	4,8	4	07652-812	07652-912