

## Ürün açıklaması/Ürün resimleri



## Açıklama

## Malzeme:

Çelik veya paslanmaz çelik 1.4305.

## Model:

Sertleştirilmiş çelik, galvaniz kaplama.  
Kaplama paslanmaz çelik.

## Bilgi:

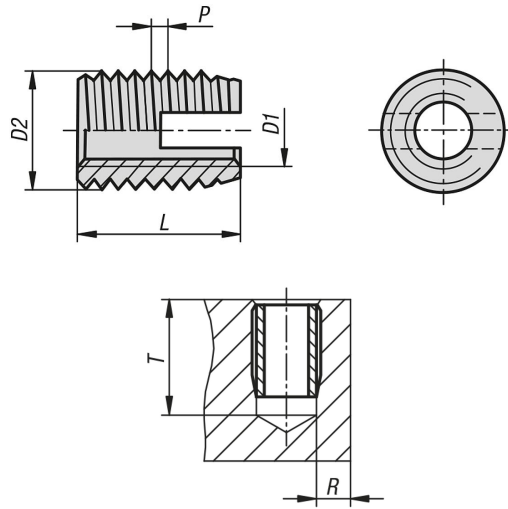
Örneğin alüminyum ve alüminyum alaşımlar, pirinç, bakır, demir döküm, Duroplast ve termoplastik gibi düşük kopma mukavemetli malzemelerde yüksek yüklerle maruz bırakılabilir, aşınmaya ve titreşimlere dirençli cıvata bağlantılarının oluşturulması için kendinden diş açan dişli elemanlar.

Dişli elemanların alt ucu konik biçimlidir ve kesme yarığına sahiptir. Bu şekilde montaj deliğine vidalanmaları sırasında delikteki dişleri kendileri açar. Bu özellik, monte edildiği malzemede son derece emniyetli ve sağlam bir bağlantı sağlar.

ISO 6H uyarınca içten dişli D1.

Kesme yarıklı dişli elemanlar, bazı malzemelerde kesme yarığı kısmında biraz içe doğru yaylanırlar. Bu şekilde belirli bir cıvata sabitleme etkisi oluşur. Bu tür bir etki talep edilmediğinde, kesme delikli dişli elemanların kullanılmasını öneriyoruz.

## Çizimler



## Ürünlere genel bakış

Sipariş numarası	Ana gövde malzemesi	D1 İçten dişli	D2	L Uzunluk	P	T min.	Hafif metallerde R min.	Dökme demirlerde R min.	Plastiklerde R min.	El tipi montaj aleti sipariş numarası	Makine tipi montaj aleti sipariş numarası
07652-03	Çelik	M3	5	6	0,5	8	1	1,5	1,25	07652-803	07652-903
07652-04	Çelik	M4	6,5	8	0,75	10	1,3	1,95	1,6	07652-804	07652-904
07652-05	Çelik	M5	8	10	1	13	1,6	2,4	2	07652-805	07652-905
07652-06	Çelik	M6	10	14	1,5	17	2	3	2,5	07652-806	07652-906
07652-08	Çelik	M8	12	15	1,5	18	2,4	3,6	3	07652-808	07652-908
07652-10	Çelik	M10	14	18	1,5	22	2,8	4,2	3,5	07652-810	07652-910
07652-12	Çelik	M12	16	22	1,5	26	3,2	4,8	4	07652-812	07652-912
07652-16	Çelik	M16	20	22	1,5	27	4	6	5	-	07652-916
07652-103	Paslanmaz çelik	M3	5	6	0,5	8	1	1,5	1,25	07652-803	07652-903

## Ürünler genel bakış

Sipariş numarası	Ana gövde malzemesi	D1 İçten dişli	D2	L Uzunluk	P	T min.	Hafif metallerde R min.	Dökme demirlerde R min.	Plastiklerde R min.	El tipi montaj aleti sipariş numarası	Makine tipi montaj aleti sipariş numarası
07652-104	Paslanmaz çelik	M4	6,5	8	0,75	10	1,3	1,95	1,6	07652-804	07652-904
07652-105	Paslanmaz çelik	M5	8	10	1	13	1,6	2,4	2	07652-805	07652-905
07652-106	Paslanmaz çelik	M6	10	14	1,5	17	2	3	2,5	07652-806	07652-906
07652-108	Paslanmaz çelik	M8	12	15	1,5	18	2,4	3,6	3	07652-808	07652-908
07652-110	Paslanmaz çelik	M10	14	18	1,5	22	2,8	4,2	3,5	07652-810	07652-910
07652-112	Paslanmaz çelik	M12	16	22	1,5	26	3,2	4,8	4	07652-812	07652-912
07652-116	Paslanmaz çelik	M16	20	22	1,5	27	4	6	5	-	07652-916