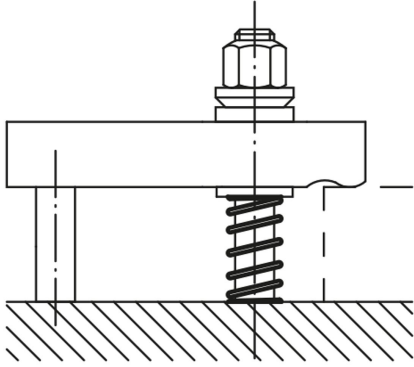
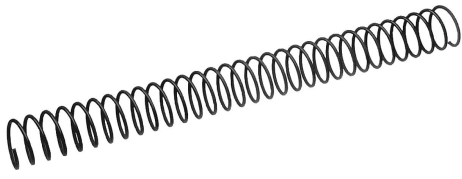


Ürün açıklaması/Ürün resimleri



Açıklama

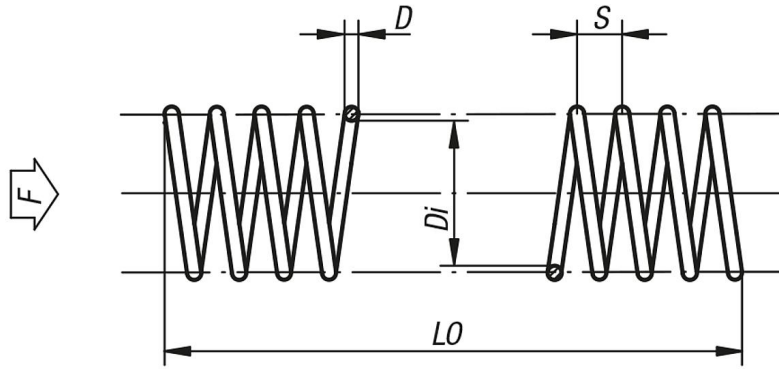
Malzeme:

Yay çeliği teli EN 10270-1-DH.

Bilgi:

Baskı yayları sadece 400 mm uzunlukta teslim edilir.

Çizimler



Ürnlere genel bakış

Sipariş numarası	D	Di	LO	S	Yay kuvveti F maks. N	Halka başına yay yolu f
07650-06	1	6,5	400	3	32	1,3
07650-08	1	8,5	400	4	25	2,1
07650-10	1,2	10,5	400	4	35	2,7
07650-12	1,4	12,5	400	5	47	3,3
07650-14	1,5	14,5	400	6	50	4
07650-16	1,6	16,5	400	7	53	4,8
07650-18	1,8	18,5	400	7	68	5,4
07650-20	1,8	20,5	400	8	62	6,5
07650-24	2	25	400	9	70	8,6