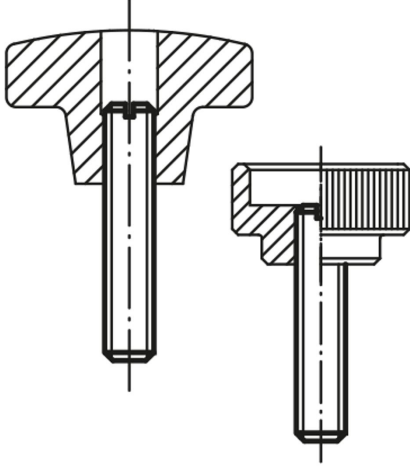


Ürün açıklaması/Ürün resimleri



Açıklama

Malzeme:

Çelik.

Model:

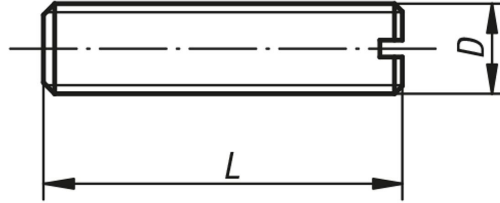
kaplamasız, mukavemet sınıfı 5.8.

Bilgi:

Setkur ile karşılık parça arasındaki sağlam bağlantı, çoğu zaman pimler yerine yapıştırma yöntemi ile daha uygun maliyetle oluşturulabilir.

Bunun için LOCTITE ürünleri çok uygundur. Bkz. 97990.

Çizimler



Ürnlere genel bakış

Sipariş numarası	D	L
07630-06X	M6	20/25/30/35/40/45/50/60/70
07630-08X	M8	25/30/35/40/45/50/60/70/80
07630-10X	M10	25/30/35/40/45/50/60/70/80
07630-12X	M12	30/35/40/45/50/60/70/80/100
07630-16X	M16	30/35/40/45/50/60/70/80/100
07630-20X	M20	40/50/60/70/80/90/100