

## Ürün açıklaması/Ürün resimleri



## Açıklama

## Malzeme:

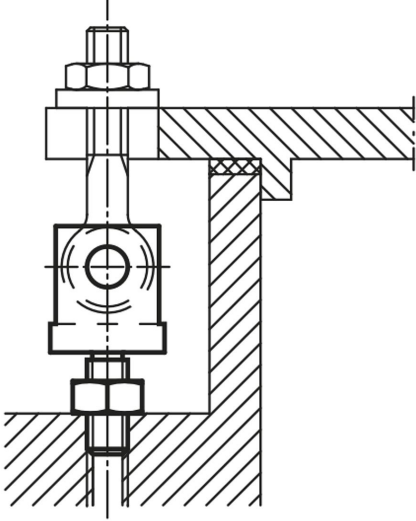
İslah çeliği 1.1191.

## Model:

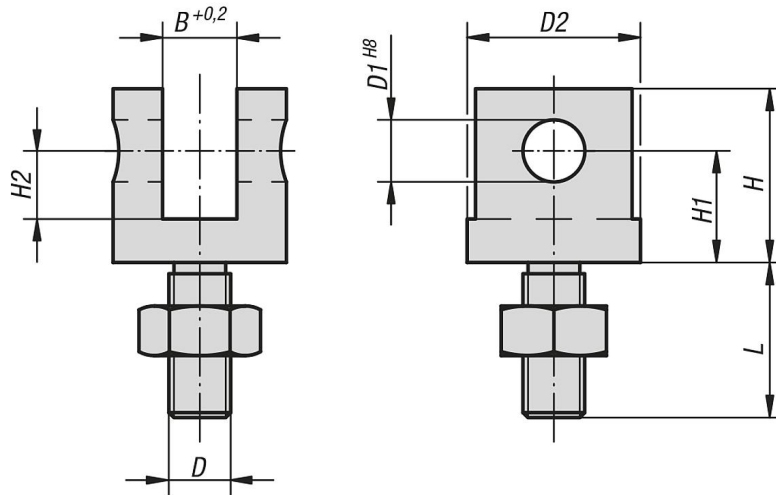
temperlenmiş ve perdahlı.

## Bilgi:

Uygun aks pimi için bkz. 04250.



## Çizimler



## Ürnlere genel bakış

| Sipariş numarası | D   | D1 | D2 | B  | H  | H1 | H2   | L    |
|------------------|-----|----|----|----|----|----|------|------|
| 07620-05         | M5  | 5  | 12 | 6  | 16 | 10 | 7    | 14,5 |
| 07620-06         | M6  | 6  | 16 | 7  | 19 | 12 | 8    | 15   |
| 07620-08         | M8  | 8  | 20 | 9  | 23 | 15 | 10   | 20   |
| 07620-10         | M10 | 10 | 28 | 12 | 28 | 18 | 11   | 25   |
| 07620-12         | M12 | 12 | 30 | 14 | 34 | 21 | 13,5 | 30   |
| 07620-14         | M14 | 14 | 36 | 16 | 37 | 23 | 15   | 35   |
| 07620-16         | M16 | 16 | 40 | 17 | 42 | 26 | 17   | 40   |
| 07620-20         | M20 | 18 | 50 | 22 | 52 | 32 | 21   | 50   |

