

## Ürün açıklaması/Ürün resimleri



## Açıklama

## Malzeme:

Kolay işlenir çelik. Emniyet segmanı: Poliamid (maks. 100 °C).

## Model:

Galvaniz kaplama.

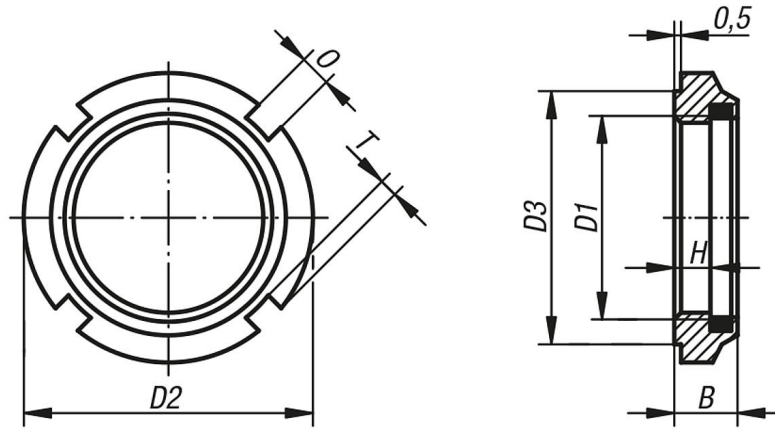
## Bilgi:

Elastik durduruculu yarıklı somun, sabitleme plakalarının kullanılmasına ve böylece kama yatakları için yüksek maliyetli freze işlerinin yapılmasına gerek olmadığından dolayı önemli ölçüde maliyet avantajları sağlamaktadır.

Poliamid halka, benzinlere ve yağlara karşı dayanıklıdır.

Elastik durduruculu yarıklı somunlar birçok defa kullanılabilir. Sıkma torkundan bağımsız olarak en kuvvetli titreşimlere ve salınımlara karşı dirençlidirler ve bu nedenle ayar somunu olarak kullanılabilirler.

## Çizimler



## Ürünlere genel bakış

Sipariş numarası	D1	D2	D3	H min.	B maks.	T	0
07595-10	M10x1	18	15	4,4	7,6	1,5	3
07595-12	M12x1,5	21	18	5,7	9,2	1,5	3
07595-14	M14x1,5	24	21	6	10,7	1,5	4
07595-16	M16x1,5	28	24	6	10,7	2	4
07595-18	M18x1,5	28	24	7,3	10,7	2	4
07595-20	M20x1,5	32	27	6	9,6	2,5	4
07595-22	M22x1,5	38	33	7	12,7	2,5	5
07595-24	M24x1,5	38	33	6,2	10,7	2,5	5
07595-28	M28x1,5	44	38	6,9	11,2	3	5
07595-30	M30x1,5	44	38	6,5	11	3	5
07595-32	M32x1,5	50	44	6,6	11,2	3	5
07595-35	M35x1,5	50	44	7	11	3	5
07595-38	M38x1,5	53	47	6,6	12,2	3	5
07595-40	M40x1,5	56	50	7	12	3	6
07595-42	M42x1,5	62	55	10,6	15,2	3,5	6

Ürünlere genel bakış

---