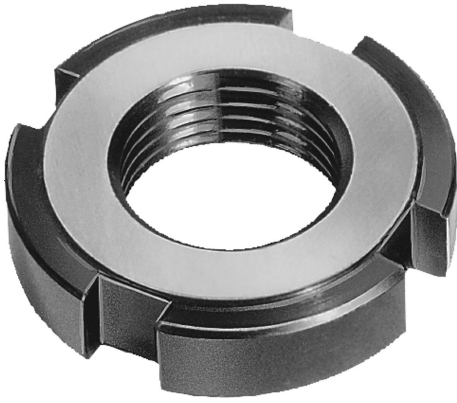


Ürün açıklaması/Ürün resimleri



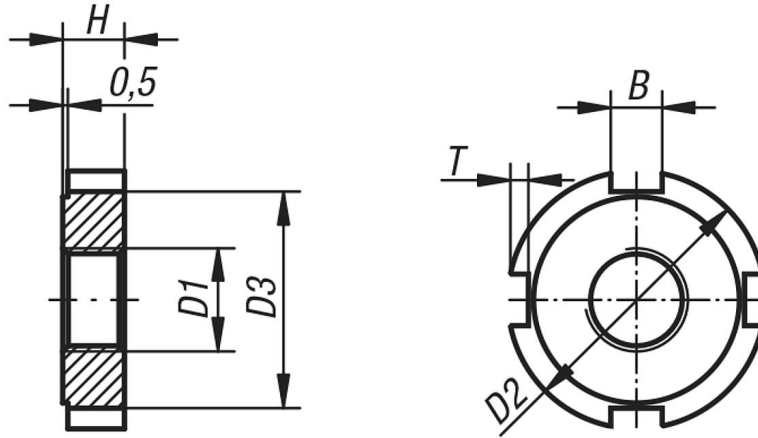
Açıklama

Malzeme:
Sementasyon çeliği.

Model:
Form W = perdahlı;
Form H = sertleştirilmiş ve taşlanmış düz yüzeyler.

Bilgi:
Form H, dişli kısmı hariç sertleştirilmiştir. Her iki düz yüzeyi taşlanmıştır.

Çizimler



Ürünlere genel bakış

Sipariş numarası Form W	Sipariş numarası Form H	D1	D2	D3	H	B	T
07590-110	07590-210	M10x1	25	20	6	5	2
07590-112	07590-212	M12x1,5	28	23	6	5	2
07590-114	07590-214	M14x1,5	30	25	7	5	2
07590-116	07590-216	M16x1,5	32	27	7	5	2
07590-118	07590-218	M18x1,5	34	28	8	6	2,5
07590-120	07590-220	M20x1,5	36	30	8	6	2,5
07590-122	07590-222	M22x1,5	40	34	9	6	2,5
07590-124	07590-224	M24x1,5	42	36	9	6	2,5
07590-126	07590-226	M26x1,5	45	38	10	7	3
07590-128	07590-228	M28x1,5	50	43	10	7	3
07590-130	07590-230	M30x1,5	50	43	10	7	3
07590-132	07590-232	M32x1,5	52	45	11	7	3
07590-135	07590-235	M35x1,5	55	48	11	7	3
07590-138	07590-238	M38x1,5	58	50	11	8	3,5
07590-140	07590-240	M40x1,5	62	54	12	8	3,5
07590-142	07590-242	M42x1,5	62	54	12	8	3,5

