

Ürün açıklaması/Ürün resimleri

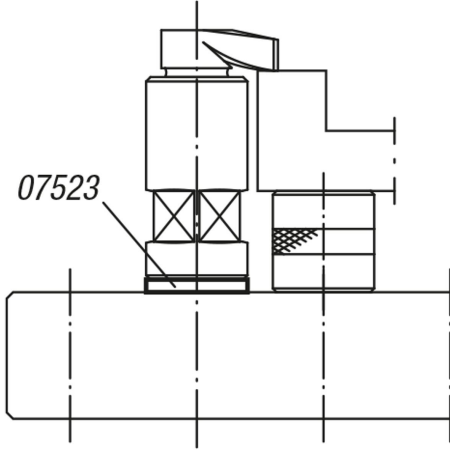


Açıklama

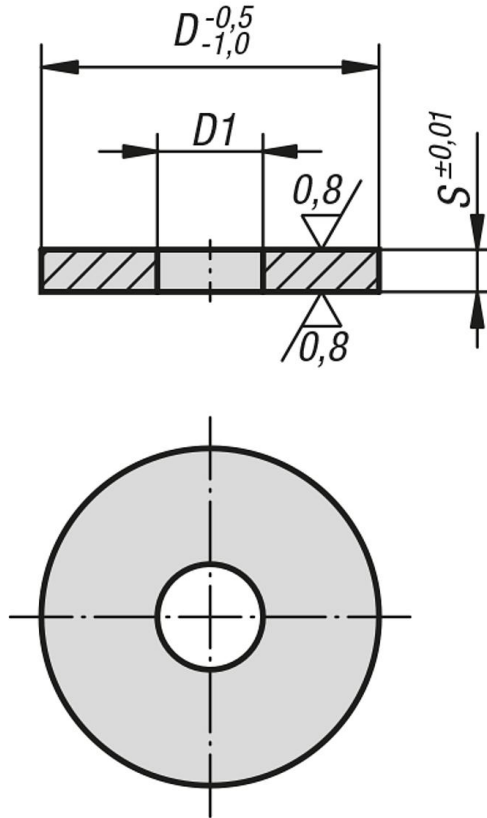
Malzeme:
Islah çeliği.

Model:
Temperlenmiş ve perdahlı.
Dayanma yüzeyleri taşlanmış.

Bilgi:
Ara pul ile sıkıştırma kancası ile sıkıştırma kancası yuvaları arasındaki sıkıştırma alanı değiştirilebilir. Ana gövde ile sıkıştırma kancası yuvası veya yükseklik silindiri arasına yerleştirilen ara pul, dayanma yüzeyinin zarar görmesini önler.



Çizimler



Ürönlere genel bakıř

Sipariř numarası	D	D1	S
07523-12001	40	12,5	1
07523-12003	40	12,5	3
07523-12005	40	12,5	5
07523-16001	50	16,5	1
07523-16003	50	16,5	3
07523-16005	50	16,5	5
07523-16105	60	16,5	5