

## Ürün açıklaması/Ürün resimleri

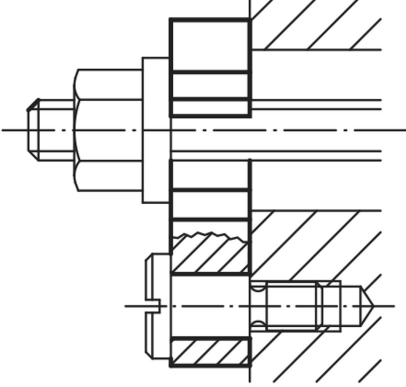


## Açıklama

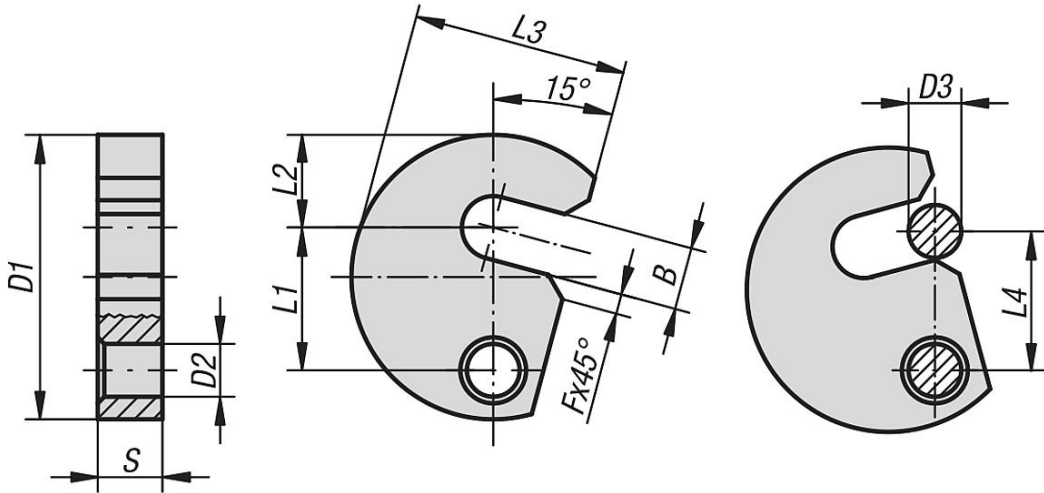
**Malzeme:**  
Islah çeliği 1.0760.

**Model:**  
nitasyonlu ve perdahlı.

**Bilgi:**  
07520-14, resmi standart belgesinde öngörülmektedir. Uygun yassı başlı civatalar için bkz. 07530.



## Çizimler



## Ürünlere genel bakış

Sipariş numarası	B	D1	D2	D3	F	L1	L2	L3	L4	S
07520-06	7,5	38	9	6	3	19,6	11	29	19	9,8
07520-08	9,5	43	9	8	3	21,6	14	32,5	21	9,8
07520-10	11,5	48	9	10	3	23,6	17	36,5	23	9,8
07520-12	13,5	61	11	12	3	29,6	22	45	29	11,8
07520-14	15,5	65	11	14	3	31,6	23	49	31	11,8
07520-16	17,5	68	11	16	3	33,6	25	50	33	11,8
07520-20	21,5	74	11	20	4	36,6	28	55	36	11,8

Ürünlere genel bakış

---