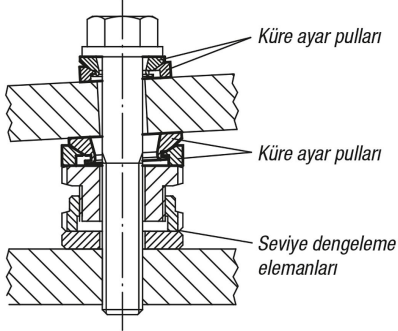


Ürün açıklaması/Ürün resimleri



Açıklama

Malzeme:

Çelik 1.7225. Paslanmaz çelik 1.4305.

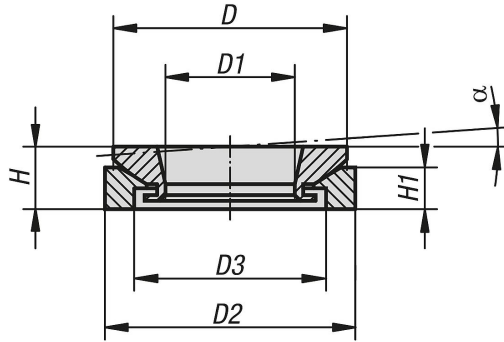
Model:

Çelik, mavi pasifleştirilmiş.
Kaplamasız paslanmaz çelik.

Bilgi:

Çanak dengeleme pulu, montaj sırasında yaklaşık 4° açığa kadar eğimli dayanma yüzeylerinin oluşturulmasını sağlar. Eğimli konum $D3 > 1^\circ$ olduğunda, civataların yüzeyin her yerine eşit dayanması için altlık olarak bir adet daha çanak dengeleme pulunun kullanılması önerilir. Üst ve alt parça birbirlerinden ayrılamaz, bunlar birbirlerine sabitlenmiştir.

Çizimler



Ürünlere genel bakış

Sipariş numarası Çelik	Sipariş numarası Paslanmaz çelik	H	H1	D	D1	D2	D3	α
07460-151	07460-152	8	5,5	23	8,5	25	15	4°
07460-201	07460-202	10	6,2	30	13	32	20	4°
07460-301	07460-302	12,5	9	40	20	45	30	4°
07460-401	07460-402	16	13	52	29	58	38	4°
07460-501	07460-502	20	14	65	36	70	48	4°