

rn aıklaması/rn resimleri



Aıklama

Malzeme:

Sementasyon elięi veya paslanmaz elik.

Form G, ıslah elięi temperleme sonucu HV 390 ±40.

Model:

elik model: Sertleřtirilmiř.

Paslanmaz elik model: Sertleřtirilmemiř, kaplamasız.

Bilgi:

Uzun delikler iin G tipi konik pullar kullanılmalıdır.

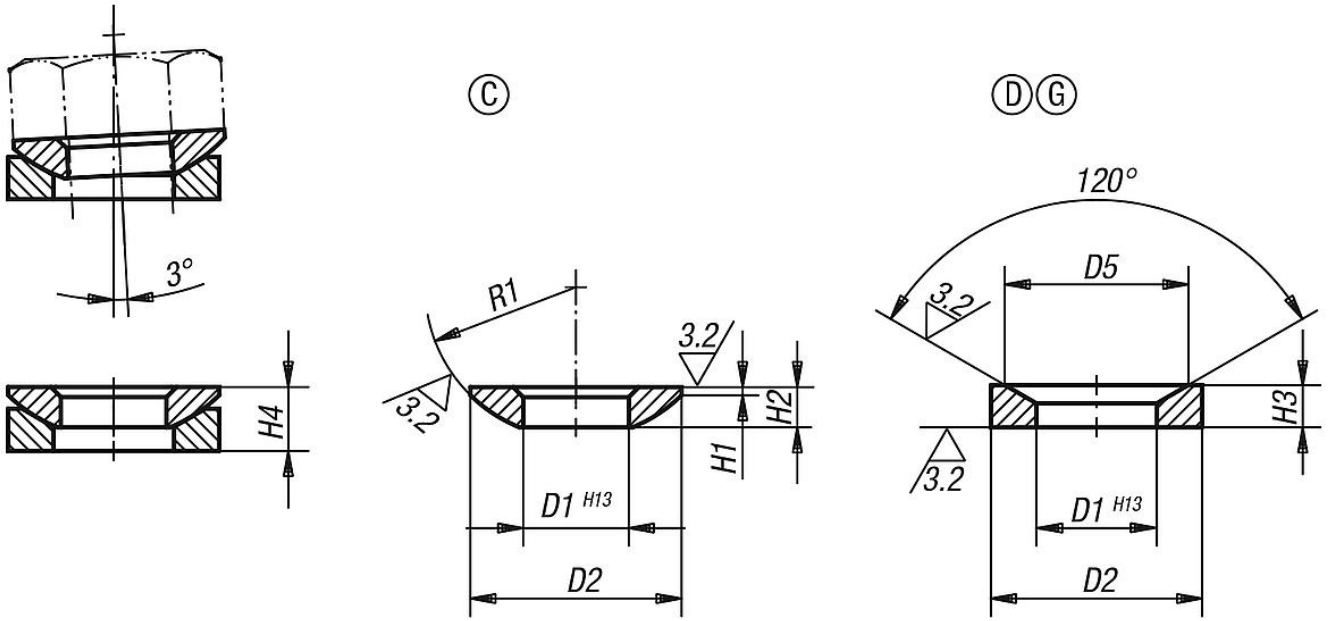
izim bilgisi:

Form C: anak pul

Form D: Konik pul

Form G: Konik pul

izimler



rnlere genel bakıř

anak pullar, Form C, DIN 6319, srm 10/01

Sipariř numarası Sementasyon elięi	Sipariř numarası Paslanmaz elik	Form	D1	D2	H1	H2	R1	řunun iin: Bulun 	Yk kapasitesi maks. kN (sadece statik ykte)
07420-105	-	C	5,25	10,5	0,4	2	7,5	5	6,5
07420-106	07420-0106	C	6,4	12	0,7	2,3	9	6	9/6
07420-108	07420-0108	C	8,4	17	0,6	3,2	12	8	17/12
07420-110	07420-0110	C	10,5	21	0,8	4	15	10	26/16
07420-112	07420-0112	C	13	24	1,1	4,6	17	12	38/24
07420-114	-	C	15	28	1,2	5	22	14	53
07420-116	07420-0116	C	17	30	1,3	5,3	22	16	73/45
07420-120	07420-0120	C	21	36	2	6,3	27	20	117/71
07420-124	07420-0124	C	25	44	2,4	8,2	32	24	168/105
07420-130	07420-0130	C	31	56	3,6	11,2	41	30	269/191

Ürünler genel bakış

Sipariş numarası Sementasyon çeliği	Sipariş numarası Paslanmaz çelik	Form	D1	D2	H1	H2	R1	Şunun için: Bulon Ø	Yük kapasitesi maks. kN (sadece statik yükte)
07420-136	07420-0136	C	37	68	4,6	14	50	36	394/-
07420-142	07420-0142	C	43	78	6,5	17	58	42	-
07420-148	07420-0148	C	50	92	8	21	67	48	714/-
07420-156	-	C	58	103	9,5	23	79	56	960
07420-164	-	C	66	120	12	27	93	64	1269

Konik pullar, Form D, DIN 6319, sürüm 10/01

Sipariş numarası Sementasyon çeliği	Sipariş numarası Paslanmaz çelik	Form	D1	D2	D5	H3	H4 Konik pullu	Şunun için: Bulon Ø	Yük kapasitesi maks. kN (sadece statik yükte)
07420-205	-	D	6	10,5	9,25	2,1	3,1	5	6,5
07420-206	07420-0206	D	7,1	12	11	2,8	4	6	9/6
07420-208	07420-0208	D	9,6	17	14,5	3,5	5,6	8	17/12
07420-210	07420-0210	D	12	21	18,5	4,2	6,3	10	26/16
07420-212	07420-0212	D	14,2	24	20	5	8	12	38/24
07420-214	-	D	16,5	28	24,8	5,6	-	-	53
07420-216	07420-0216	D	19	30	26	6,2	9,3	16	73/45
07420-220	07420-0220	D	23,2	36	31	7,5	11,6	20	117/71
07420-224	07420-0224	D	28	44	37	9,5	15	24	168/105
07420-230	07420-0230	D	35	56	49	12	18,9	30	269/191
07420-236	07420-0236	D	42	68	60	15	23,3	36	394/-
07420-242	07420-0242	D	49	78	70	18	28,3	42	-
07420-248	07420-0248	D	56	92	82	22	35,2	48	714/-
07420-256	-	D	65	103	92	25	39,7	56	960
07420-264	-	D	75	120	110	30	46,5	64	1269

Konik pullar, Form G, DIN 6319, sürüm 10/01

Sipariş numarası Sementasyon çeliği	Sipariş numarası Paslanmaz çelik	Form	D1	D2	D5	H3	H4 Konik pullu	Şunun için: Bulon Ø	Yük kapasitesi maks. kN (sadece statik yükte)
07420-305	-	G	6	15	9,25	2,5	3,5	5	6,5
07420-306	07420-0306	G	7,1	17	11	4	5,2	6	9/6
07420-308	07420-0308	G	9,6	24	14,5	5	6,8	8	17/12
07420-310	07420-0310	G	12	30	18,5	5	7,1	10	26/16
07420-312	07420-0312	G	14,2	36	20	6	9	12	38/24
07420-314	-	G	16,5	40	24,8	6	8,6	14	53
07420-316	07420-0316	G	19	44	26	7	10,1	16	73/45
07420-320	07420-0320	G	23,2	50	31	8	12	20	117/71
07420-324	07420-0324	G	28	60	37	10	15,5	24	168/105
07420-330	07420-0330	G	35	68	49	12	18,7	30	269/191
07420-336	-	G	42	80	60	12	20,3	36	394