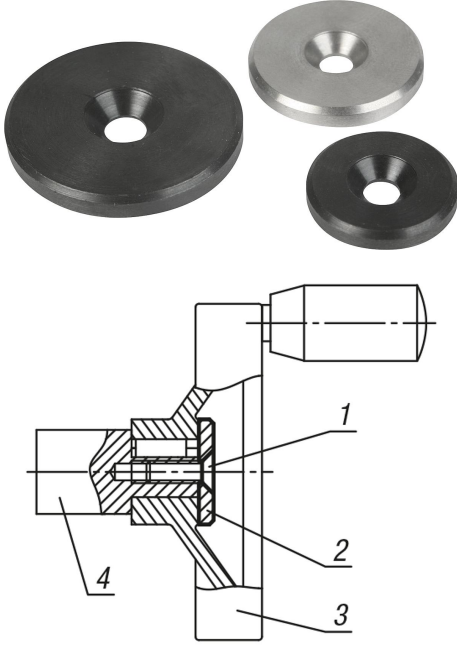


Ürün açıklaması/Ürün resimleri

**Açıklama****Malzeme:**

Çelik 1.0718.

Paslanmaz çelik 1.4305.

Model:

Perdahlı çelik.

Kaplamasız paslanmaz çelik.

Bilgi:

Havşa başlı civatalar DIN EN ISO 2009 veya DIN EN ISO 10642, el çarkı pulları ile uygu kamalı el çarklarının ve krank kollarının aksenal tespitlenmesi ve sabitlenmesi için mil uçlarının alın yüzeylerine takılır.

El çarkı pulları, 06262, 06263, 06264, 06265, 06271, 06273, 06275, 06277, 06279, 06287, 06288 no.lu el çarklarında ve 06500, 06502 no.lu krank kollarında kullanılabilir.

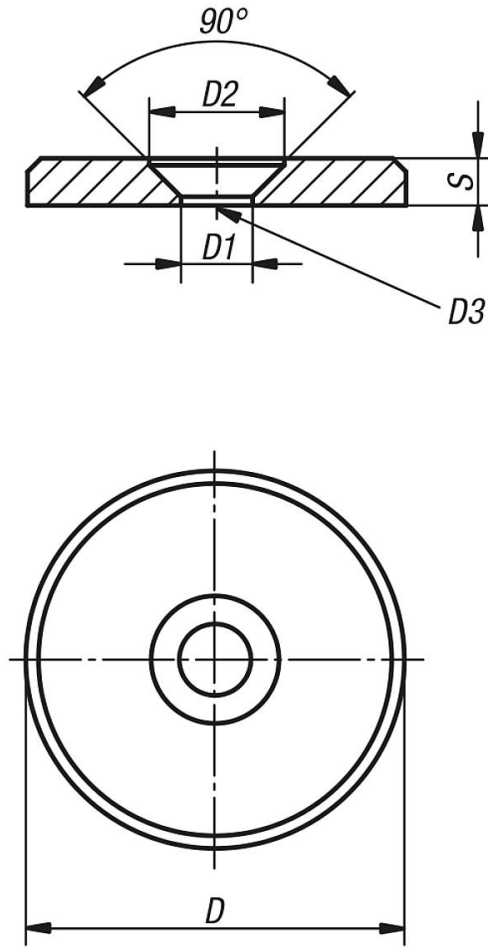
Çelikten el çarkı pulları mıknatısların karşı parçaları olarak kullanılabilir.

Çizim bilgisi:

D3 = havşa başlı civata ISO 2009 ve ISO 10642 için

- 1) Havşa başlı civata ISO 2009 ve ISO 10642
- 2) Ön pul
- 3) El çarkı
- 4) Mil

Çizimler



Ürünlere genel bakış

| Sipariş numarası | Ana gövde malzemesi | D | D1 | D2 | D3 | S |
|------------------|---------------------|----|-----|-----|----|-----|
| 07375-00310 | Çelik | 10 | 3,2 | 6 | M3 | 2 |
| 07375-00313 | Çelik | 13 | 3,2 | 6 | M3 | 2 |
| 07375-00416 | Çelik | 16 | 4,3 | 8,4 | M4 | 3 |
| 07375-00420 | Çelik | 20 | 4,3 | 8,4 | M4 | 3 |
| 07375-00522 | Çelik | 22 | 5,3 | 10 | M5 | 3,5 |
| 07375-00525 | Çelik | 25 | 5,3 | 10 | M5 | 3,5 |
| 07375-00528 | Çelik | 28 | 5,3 | 10 | M5 | 3,5 |
| 07375-00632 | Çelik | 32 | 6,4 | 12 | M6 | 4 |
| 07375-00636 | Çelik | 36 | 6,4 | 12 | M6 | 4 |
| 07375-00640 | Çelik | 40 | 6,4 | 12 | M6 | 5 |
| 07375-00645 | Çelik | 45 | 6,4 | 12 | M6 | 6 |
| 07375-00652 | Çelik | 52 | 6,4 | 12 | M6 | 6 |
| 07375-10310 | Paslanmaz çelik | 10 | 3,2 | 6 | M3 | 2 |
| 07375-10313 | Paslanmaz çelik | 13 | 3,2 | 6 | M3 | 2 |
| 07375-10416 | Paslanmaz çelik | 16 | 4,3 | 8,4 | M4 | 3 |
| 07375-10420 | Paslanmaz çelik | 20 | 4,3 | 8,4 | M4 | 3 |
| 07375-10522 | Paslanmaz çelik | 22 | 5,3 | 10 | M5 | 3,5 |
| 07375-10525 | Paslanmaz çelik | 25 | 5,3 | 10 | M5 | 3,5 |
| 07375-10528 | Paslanmaz çelik | 28 | 5,3 | 10 | M5 | 3,5 |
| 07375-10632 | Paslanmaz çelik | 32 | 6,4 | 12 | M6 | 4 |
| 07375-10636 | Paslanmaz çelik | 36 | 6,4 | 12 | M6 | 4 |
| 07375-10640 | Paslanmaz çelik | 40 | 6,4 | 12 | M6 | 5 |
| 07375-10645 | Paslanmaz çelik | 45 | 6,4 | 12 | M6 | 6 |
| 07375-10652 | Paslanmaz çelik | 52 | 6,4 | 12 | M6 | 6 |

