

## Ürün açıklaması/Ürün resimleri



## Açıklama

## Malzeme:

Yay çeliği.

## Model:

fosfat kaplama ve yağlı.

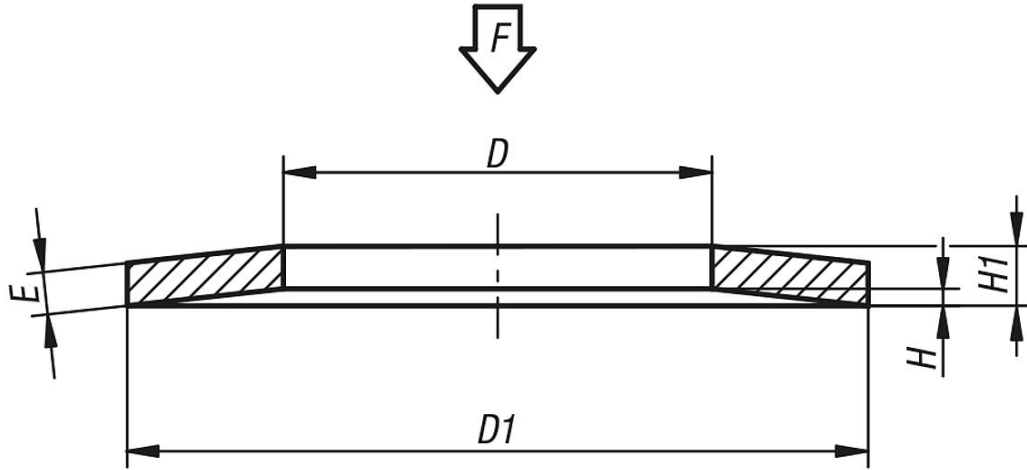
## Bilgi:

Disk yaylar birleştirilerek tabla yay grubu oluşturulduğunda, her bir disk yayın yay kuvveti, disk yay sayısı ile çarpılabilir. Yani çok kısa yay yolunda yüksek yay kuvveti söz konusu olur.

Disk yaylar birleştirilerek yay sütunu oluşturulduğunda, her bir disk yayın yay kuvveti, komple yay sütununun yay kuvvetine eşittir. Yani uzun yay yolunda düşük yay kuvveti.

$$F = 0,25 \cdot H$$

## Çizimler



## Ürünlere genel bakış

Sipariş numarası	D	D1	E	H	H1	F N
07360-030	3,2	8	0,4	0,2	0,6	69,2
07360-050	5,2	10	0,4	0,3	0,7	87,8
07360-051	5,2	15	0,7	0,55	1,25	340,2
07360-060	6,2	12,5	0,5	0,35	0,85	120
07360-061	6,2	12	0,5	0,35	0,85	133,5
07360-070	7,2	14	0,8	0,3	1,1	283,8
07360-080	8,2	16	0,9	0,35	1,25	362,5
07360-081	8,2	16	0,6	0,45	1,05	172
07360-090	9,2	18	1	0,4	1,4	450,6
07360-100	10,2	20	1,1	0,45	1,55	548,2
07360-101	10,2	20	0,9	0,55	1,45	411,7
07360-102	10,2	20	0,8	0,55	1,35	304,3
07360-120	12,2	25	1,5	0,55	2,05	1040
07360-121	12,2	23	1,25	0,6	1,85	863,4
07360-123	12,2	23	1	0,6	1,6	474,7
07360-140	14,2	28	1,5	0,65	2,15	1033
07360-141	14,2	28	1	0,8	1,8	490
07360-160	16,3	31,5	1,75	0,7	2,45	1391

## Ürünlere genel bakış

Sipariş numarası	D	D1	E	H	H1	F N
07360-161	16,3	31,5	1,25	0,9	2,15	790,5
07360-180	18,3	35,5	2	0,8	2,8	1864
07360-182	18,3	35,5	1,25	1	2,25	730,9
07360-200	20,4	40	2,25	0,9	3,15	2336
07360-220	22,4	45	2,5	1	3,5	2773
07360-250	25,4	50	3	1,1	4,1	4255
07360-251	25,4	50	2,5	1,4	3,9	3473
07360-280	28,5	56	2	1,6	3,6	1910
07360-310	31	63	2,5	1,75	4,25	2942
07360-360	40,5	70	4	1,7	5,7	9025