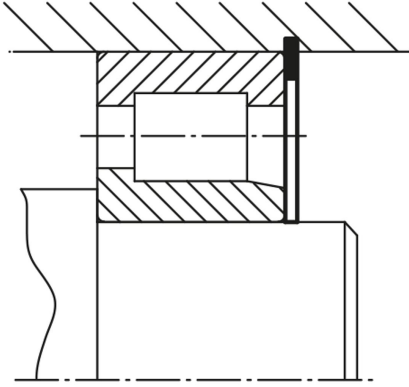


Ürün açıklaması/Ürün resimleri



Açıklama

Malzeme:

Yay çeliği veya paslanmaz çelik 1.4122.

Model:

Yay çeliği: Fosfat kaplama.

Paslanmaz çelik: Kaplamasız.

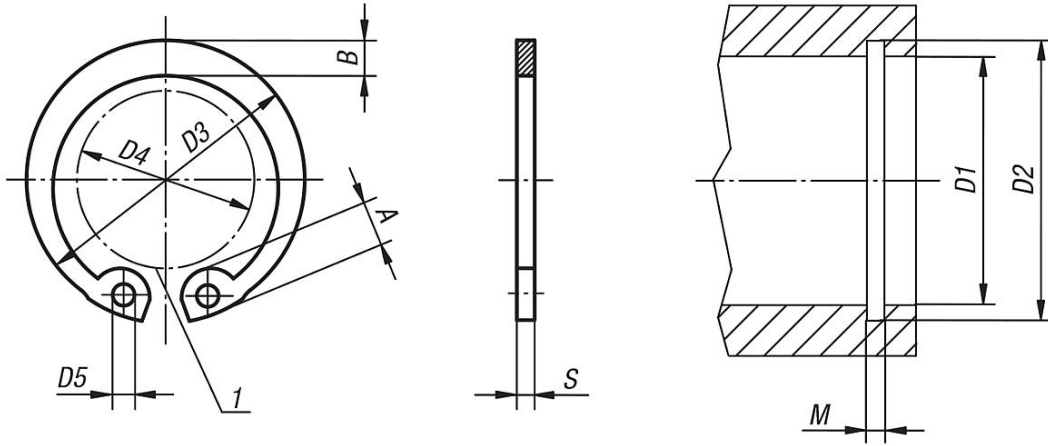
Bilgi:

Emniyet segmanları DIN 472, genel amaçlı kullanılan delikler için emniyet elemanlarıdır. Bu segmanlar, makine elemanı (örneğin makaralı rulman) ile segmanın monte edilmiş olduğu oluk arasında yüksek eksenel kuvvetleri aktarabilir.

Çizim bilgisi:

1) Montaj alanı

Çizimler



Ürünlere genel bakış

| Sipariş numarası | Ana gövde malzemesi | A | B | D1 | D2 | D3 | D4 | D5 | M | S |
|------------------|---------------------|-----|-----|----|------|------|------|-----|-----|-----|
| 07331-080800 | Çelik | 2,4 | 1,1 | 8 | 8,4 | 8,7 | 3 | 1 | 0,9 | 0,8 |
| 07331-091000 | Çelik | 2,5 | 1,3 | 9 | 9,4 | 9,8 | 3,7 | 1 | 0,9 | 0,8 |
| 07331-101000 | Çelik | 3,2 | 1,4 | 10 | 10,4 | 10,8 | 3,3 | 1,2 | 1,1 | 1 |
| 07331-121000 | Çelik | 3,4 | 1,7 | 12 | 12,5 | 13 | 4,9 | 1,5 | 1,1 | 1 |
| 07331-141000 | Çelik | 3,7 | 1,9 | 14 | 14,6 | 15,1 | 6,2 | 1,7 | 1,1 | 1 |
| 07331-151000 | Çelik | 3,7 | 2 | 15 | 15,7 | 16,2 | 7,2 | 1,7 | 1,1 | 1 |
| 07331-161000 | Çelik | 3,8 | 2 | 16 | 16,8 | 17,3 | 8 | 1,7 | 1,1 | 1 |
| 07331-171000 | Çelik | 3,9 | 2,1 | 17 | 17,8 | 18,3 | 8,8 | 1,7 | 1,1 | 1 |
| 07331-181000 | Çelik | 4,1 | 2,2 | 18 | 19 | 19,5 | 9,4 | 2 | 1,1 | 1 |
| 07331-191000 | Çelik | 4,1 | 2,2 | 19 | 20 | 20,5 | 10,4 | 2 | 1,1 | 1 |
| 07331-201000 | Çelik | 4,2 | 2,3 | 20 | 21 | 21,5 | 11,2 | 2 | 1,1 | 1 |
| 07331-221000 | Çelik | 4,2 | 2,5 | 22 | 23 | 23,5 | 13,2 | 2 | 1,1 | 1 |

Ürünler genel bakış

| Sipariş numarası | Ana gövde malzemesi | A | B | D1 | D2 | D3 | D4 | D5 | M | S |
|------------------|---------------------|-----|-----|----|------|------|------|-----|------|------|
| 07331-241200 | Çelik | 4,4 | 2,6 | 24 | 25,2 | 25,9 | 14,8 | 2 | 1,3 | 1,2 |
| 07331-251200 | Çelik | 4,5 | 2,7 | 25 | 26,2 | 26,9 | 15,5 | 2 | 1,3 | 1,2 |
| 07331-261200 | Çelik | 4,7 | 2,8 | 26 | 27,2 | 27,9 | 16,1 | 2 | 1,3 | 1,2 |
| 07331-281200 | Çelik | 4,8 | 2,9 | 28 | 29,4 | 30,1 | 17,9 | 2 | 1,3 | 1,2 |
| 07331-301200 | Çelik | 4,8 | 3 | 30 | 31,4 | 32,1 | 19,9 | 2 | 1,3 | 1,2 |
| 07331-321200 | Çelik | 5,4 | 3,2 | 32 | 33,7 | 34,4 | 20,6 | 2,5 | 1,3 | 1,2 |
| 07331-351500 | Çelik | 5,4 | 3,4 | 35 | 37 | 37,8 | 23,6 | 2,5 | 1,6 | 1,5 |
| 07331-381500 | Çelik | 5,5 | 3,7 | 38 | 40 | 40,8 | 26,4 | 2,5 | 1,6 | 1,5 |
| 07331-401750 | Çelik | 5,8 | 3,9 | 40 | 42,5 | 43,5 | 27,8 | 2,5 | 1,85 | 1,75 |
| 07331-451750 | Çelik | 6,2 | 4,3 | 45 | 47,5 | 48,5 | 32 | 2,5 | 1,85 | 1,75 |
| 07331-471750 | Çelik | 6,4 | 4,4 | 47 | 49,5 | 50,5 | 33,5 | 2,5 | 1,85 | 1,75 |
| 07331-502000 | Çelik | 6,5 | 4,6 | 50 | 53 | 54,2 | 36,3 | 2,5 | 2,15 | 2 |
| 07331-552000 | Çelik | 6,8 | 5 | 55 | 58 | 59,2 | 40,7 | 2,5 | 2,15 | 2 |
| 07331-602000 | Çelik | 7,3 | 5,4 | 60 | 63 | 64,2 | 44,7 | 2,5 | 2,15 | 2 |
| 07331-752500 | Çelik | 7,8 | 6,6 | 75 | 78 | 79,5 | 58,6 | 3 | 2,65 | 2,5 |
| 07331-080801 | Paslanmaz çelik | 2,4 | 1,1 | 8 | 8,4 | 8,7 | 3 | 1 | 0,9 | 0,8 |
| 07331-091001 | Paslanmaz çelik | 2,5 | 1,3 | 9 | 9,4 | 9,8 | 3,7 | 1 | 0,9 | 0,8 |
| 07331-101001 | Paslanmaz çelik | 3,2 | 1,4 | 10 | 10,4 | 10,8 | 3,3 | 1,2 | 1,1 | 1 |
| 07331-121001 | Paslanmaz çelik | 3,4 | 1,7 | 12 | 12,5 | 13 | 4,9 | 1,5 | 1,1 | 1 |
| 07331-141001 | Paslanmaz çelik | 3,7 | 1,9 | 14 | 14,6 | 15,1 | 6,2 | 1,7 | 1,1 | 1 |
| 07331-151001 | Paslanmaz çelik | 3,7 | 2 | 15 | 15,7 | 16,2 | 7,2 | 1,7 | 1,1 | 1 |
| 07331-161001 | Paslanmaz çelik | 3,8 | 2 | 16 | 16,8 | 17,3 | 8 | 1,7 | 1,1 | 1 |
| 07331-171001 | Paslanmaz çelik | 3,9 | 2,1 | 17 | 17,8 | 18,3 | 8,8 | 1,7 | 1,1 | 1 |
| 07331-191001 | Paslanmaz çelik | 4,1 | 2,2 | 19 | 20 | 20,5 | 10,4 | 2 | 1,1 | 1 |
| 07331-201001 | Paslanmaz çelik | 4,2 | 2,3 | 20 | 21 | 21,5 | 11,2 | 2 | 1,1 | 1 |
| 07331-221001 | Paslanmaz çelik | 4,2 | 2,5 | 22 | 23 | 23,5 | 13,2 | 2 | 1,1 | 1 |
| 07331-241201 | Paslanmaz çelik | 4,4 | 2,6 | 24 | 25,2 | 25,9 | 14,8 | 2 | 1,3 | 1,2 |
| 07331-251201 | Paslanmaz çelik | 4,5 | 2,7 | 25 | 26,2 | 26,9 | 15,5 | 2 | 1,3 | 1,2 |
| 07331-261201 | Paslanmaz çelik | 4,7 | 2,8 | 26 | 27,2 | 27,9 | 16,1 | 2 | 1,3 | 1,2 |
| 07331-281201 | Paslanmaz çelik | 4,8 | 2,9 | 28 | 29,4 | 30,1 | 17,9 | 2 | 1,3 | 1,2 |
| 07331-301201 | Paslanmaz çelik | 4,8 | 3 | 30 | 31,4 | 32,1 | 19,9 | 2 | 1,3 | 1,2 |
| 07331-321201 | Paslanmaz çelik | 5,4 | 3,2 | 32 | 33,7 | 34,4 | 20,6 | 2,5 | 1,3 | 1,2 |
| 07331-351501 | Paslanmaz çelik | 5,4 | 3,4 | 35 | 37 | 37,8 | 23,6 | 2,5 | 1,6 | 1,5 |
| 07331-381501 | Paslanmaz çelik | 5,5 | 3,7 | 38 | 40 | 40,8 | 26,4 | 2,5 | 1,6 | 1,5 |
| 07331-401751 | Paslanmaz çelik | 5,8 | 3,9 | 40 | 42,5 | 43,5 | 27,8 | 2,5 | 1,85 | 1,75 |
| 07331-451751 | Paslanmaz çelik | 6,2 | 4,3 | 45 | 47,5 | 48,5 | 32 | 2,5 | 1,85 | 1,75 |
| 07331-502001 | Paslanmaz çelik | 6,5 | 4,6 | 50 | 53 | 54,2 | 36,3 | 2,5 | 2,15 | 2 |
| 07331-552001 | Paslanmaz çelik | 6,8 | 5 | 55 | 58 | 59,2 | 40,7 | 2,5 | 2,15 | 2 |
| 07331-602001 | Paslanmaz çelik | 7,3 | 5,4 | 60 | 63 | 64,2 | 44,7 | 2,5 | 2,15 | 2 |
| 07331-752501 | Paslanmaz çelik | 7,8 | 6,6 | 75 | 78 | 79,5 | 58,6 | 3 | 2,65 | 2,5 |

Bu ürün ile ilgili bilgiler

norem emniyet halkaları güncel hayatta sıkça rulman yataklarını aksel güven altına almaya kullanılmaktadır. Bu durumda emniyet halkaları büyük güçlere de dayanmaktadır. Halkanın sayesinde pimlerde veya deliklerde de konumunun güvence altına alınması sağlanmaktadır. DIN 472 gereğince üretilmiş olan emniyet halkaları özellikle mil kanalları için tasarlanmıştır. Emniyet halkası sıkça bir emniyet pensesinin desteğiyle kurulu ve çıkarılır. Kuvvet, bastırın makine parçasından ilgili kanal duvarına aktarılır. Emniyet halkaları, maliyet ve donatım zamanı tasarrufu sağlar..