

Ürün açıklaması/Ürün resimleri



Açıklama

Malzeme:

Yay çeliği.

Model:

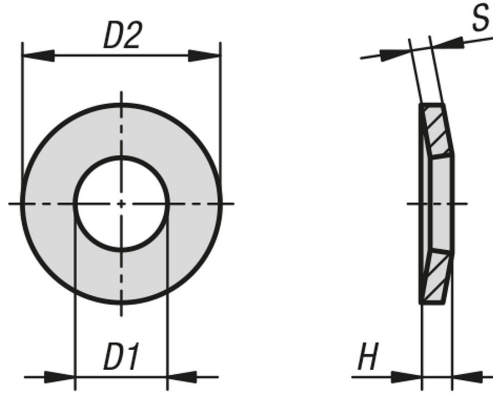
sertleştirilmiş, kaplamasız yağlı veya mekanik galvaniz kaplama.

Bilgi:

Çanak rondela, sahip olduğu özel biçimi (bir disk yay şeklinde biçimlendirilmiş) sayesinde yüksek yay etkisine ulaşır. Çanak rondelaya yüklenme (bastırma) sırasında meydana gelen yay kuvveti, 8.8 - 10.9 mukavemet sınıfındaki bir cıvatanın baskı kuvvetinin %70 - %90'ı kadardır.

Çanak rondelalar, cıvata bağlantılarındaki deformasyonların dengelenmesi ve bunun sonucunda bağlantının gevşemesi veya çözülmesinin önlenmesi için kullanılır. Sabitleme, tamamen kuvvet bağlı bağlama şeklindedir.

Çizimler



Ürünlere genel bakış

Sipariş numarası	Ana gövde rengi	Cıvatalar için	D1	D2	H	S
07303-04	-	M4	4,3	9	1,3	1
07303-05	-	M5	5,3	11	1,55	1,2
07303-06	-	M6	6,4	14	2	1,5
07303-08	-	M8	8,4	18	2,6	2
07303-10	-	M10	10,5	23	3,2	2,5
07303-12	-	M12	13	29	3,95	3
07303-14	-	M14	15	35	4,65	3,5
07303-16	-	M16	17	39	5,25	4
07303-18	-	M18	19	42	5,8	4,5
07303-20	-	M20	21	45	6,4	5
07303-22	-	M22	23	49	7,05	5,5
07303-24	-	M24	25	56	7,75	6
07303-30	-	M30	31	70	9,2	7
07303-104	galvaniz kaplama	M4	4,3	9	1,3	1
07303-105	galvaniz kaplama	M5	5,3	11	1,55	1,2
07303-106	galvaniz kaplama	M6	6,4	14	2	1,5
07303-108	galvaniz kaplama	M8	8,4	18	2,6	2
07303-110	galvaniz kaplama	M10	10,5	23	3,2	2,5
07303-112	galvaniz kaplama	M12	13	29	3,95	3
07303-114	galvaniz kaplama	M14	15	35	4,65	3,5

Ürönlere genel bakış

Sipariş numarası	Ana gövde rengi	Çıvatalar için	D1	D2	H	S
07303-116	galvaniz kaplama	M16	17	39	5,25	4
07303-118	galvaniz kaplama	M18	19	42	5,8	4,5
07303-120	galvaniz kaplama	M20	21	45	6,4	5
07303-122	galvaniz kaplama	M22	23	49	7,05	5,5
07303-124	galvaniz kaplama	M24	25	56	7,75	6
07303-130	galvaniz kaplama	M30	31	70	9,2	7