

## Ürün açıklaması/Ürün resimleri



## Açıklama

## Malzeme:

İslah çeliği paslanmaz çelik.

## Model:

Çelik model:

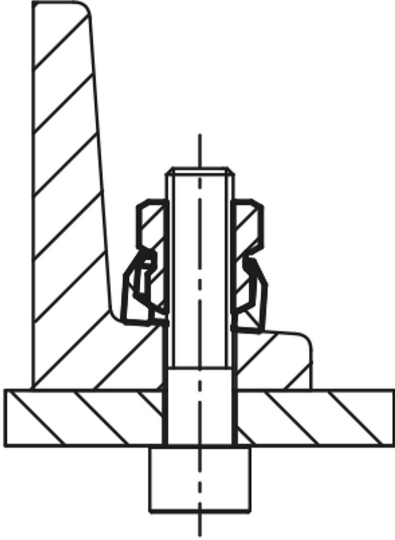
Temperleme sonucu 900 N/mm<sup>2</sup>, perdahlı.

Paslanmaz çelik model:

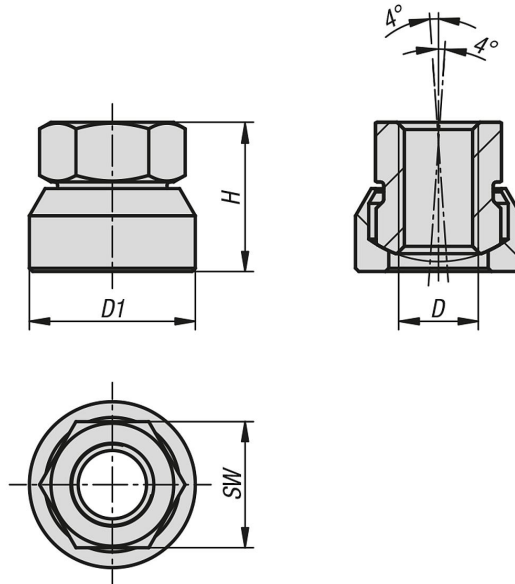
Temperleme sonucu 900 N/mm<sup>2</sup>, kaplamasız.

## Bilgi:

Kaybetme emniyetli parçalar (tek parçalı).



## Çizimler



## Ürnlere genel bakış

Sipariş numarası	Ana gövde malzemesi	D	D1	H	SW
07265-08	Çelik	M8	18	15	13

## Ürünlere genel bakış

Sipariş numarası	Ana gövde malzemesi	D	D1	H	SW
07265-10	Çelik	M10	22	18,5	17
07265-12	Çelik	M12	25	22,5	19
07265-16	Çelik	M16	31	29	24
07265-808	Paslanmaz çelik	M8	18	15	13
07265-810	Paslanmaz çelik	M10	22	18,5	17
07265-812	Paslanmaz çelik	M12	25	22,5	19
07265-816	Paslanmaz çelik	M16	31	29	24