

## Ürün açıklaması/Ürün resimleri



## Açıklama

## Malzeme:

Altıgen somun ve pul: Islak çeliği.  
Tutucu halka: PA 6 siyah.

## Model:

Altıgen somun ve pul temperlenmiş ve perdeli. Altıgen somun: Mukavemet sınıfı 10.

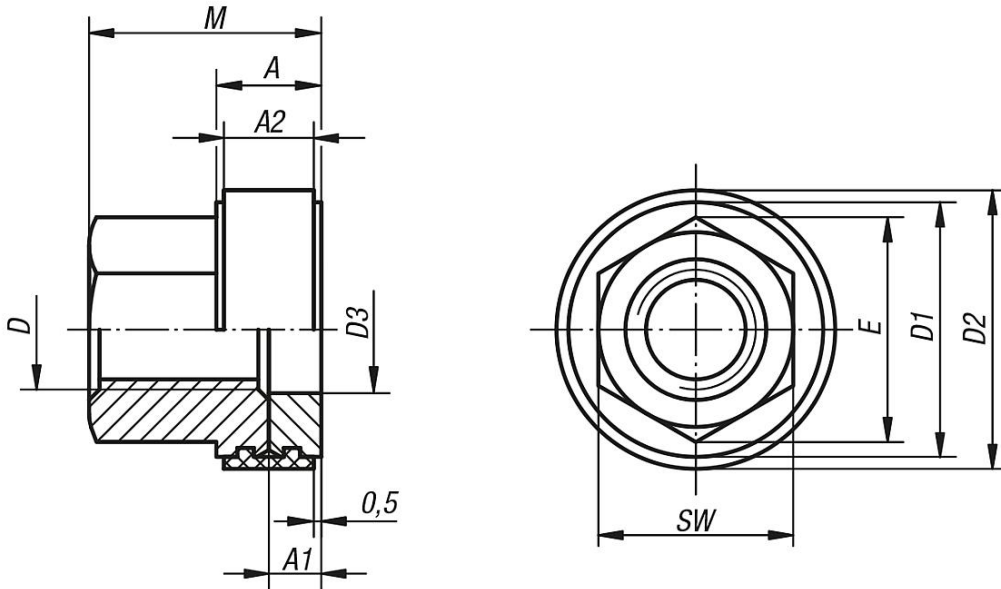
## Avantajlar:

Birbirlerinden ayrılmaz parçaları bütünleştiriyoruz: Tek parça halinde altıgen somun ve pul.  
- Kompakt yapı.  
- Pul, bir tutucu halka ile kaybolmayacak şekilde altıgen somuna bağlanmıştır.  
- Örneğin pahalı sıkıştırma çeneleri, sıkıştırma diskleri, flanşlar vs. gibi yapı parçaları, pullu altıgen somuna karşı korunur. Sonuç: Daha az aşınma sayesinde maliyet avantajları elde edilir.  
- Ayrıca satın alma konusunda da maliyet avantajı söz konusu: Şimdiye kadar iki ürün sipariş edilirken, artık tek bir ürün sipariş edilir.

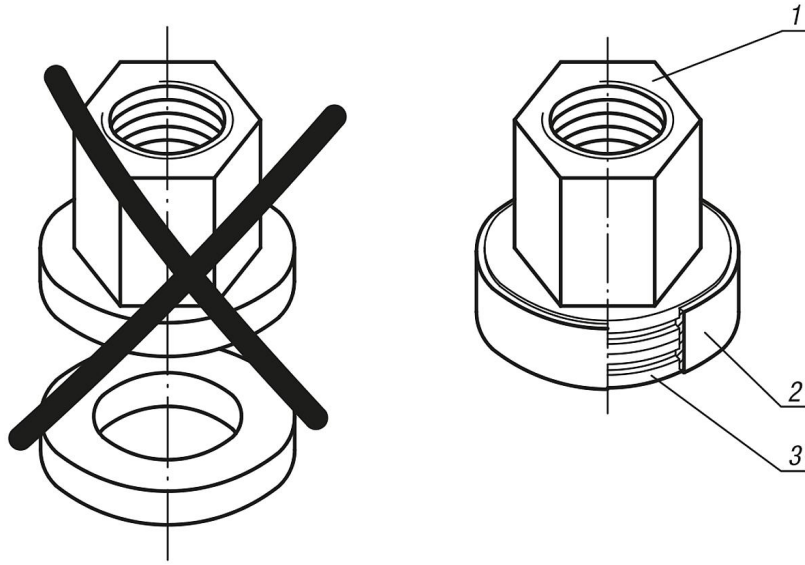
## Çizim bilgisi:

- 1) Altı köşeli somun
- 2) Tutucu
- 3) Pul

## Çizimler



## Çizimler



## Ürünlere genel bakış

Sipariş numarası	D	M	A	A1	A2	D1	D2	D3	E	SW
07242-08	M8	15,5	7	3,5	6	17	18,6	8,5	15	13
07242-10	M10	19	8	4	7	21	22,7	10,5	18,5	16
07242-12	M12	22	8	4	7	24	25,7	12,5	20,8	18
07242-16	M16	29	10	5	9	30	32	16,5	27,7	24
07242-20	M20	36	12	6	11	36	38	20,5	34,6	30
07242-24	M24	42	12	6	11	44	46	24,5	41,6	36