

Ürün açıklaması/Ürün resimleri



Açıklama

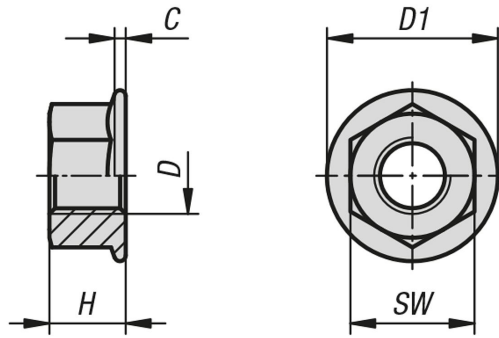
Malzeme:

Çelik veya paslanmaz çelik (A 2).

Model:

Çelik, mukavemet sınıfı 8, çinko galvaniz kaplama.
Paslanmaz çelik: Kaplamasız.

Çizimler



Ürünlere genel bakış

Sipariş numarası	Ana gövde malzemesi	D	D1	C	H	SW
07217-204	Çelik	M4	10	0,9	4,65	7
07217-205	Çelik	M5	11,8	1	5	8
07217-206	Çelik	M6	14,2	1,1	6	10
07217-208	Çelik	M8	17,9	1,2	8	13
07217-210	Çelik	M10	21,8	1,5	10	15
07217-212	Çelik	M12	26	1,8	12	18
07217-216	Çelik	M16	34,5	2,4	16	24
07217-220	Çelik	M20	42,8	3	20	30
07217-104	Paslanmaz çelik	M4	10	0,9	4,65	7
07217-105	Paslanmaz çelik	M5	11,8	1	5	8
07217-106	Paslanmaz çelik	M6	14,2	1,1	6	10
07217-108	Paslanmaz çelik	M8	17,9	1,2	8	13
07217-110	Paslanmaz çelik	M10	21,8	1,5	10	15
07217-112	Paslanmaz çelik	M12	26	1,8	12	18