

Ürün açıklaması/Ürün resimleri



Açıklama

Malzeme:

Çelik veya paslanmaz çelik (A 2).

Model:

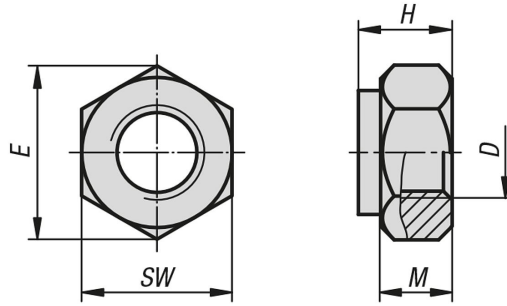
Çelik: Çinko galvaniz kaplama.

Paslanmaz çelik: Kaplamasız.

Bilgi:

Sıkıştırma parçalı altıgen somunlar, DIN 980 Form V (komple metal somun, tek parça).

Çizimler



Ürünlere genel bakış

Sipariş numarası	Ana gövde malzemesi	Sağlamlık sınıfı	D	E	H	M	SW
07215-204	Çelik	8	M4	7,66	4,2	2,2	7
07215-205	Çelik	8	M5	8,79	5,1	2,75	8
07215-206	Çelik	8	M6	11,05	6	3,3	10
07215-208	Çelik	8	M8	14,38	8	4,4	13
07215-210	Çelik	8	M10	18,9	10	5,5	17
07215-212	Çelik	8	M12	21,1	12	6,6	19
07215-214	Çelik	8	M14	23,9	14	7,7	22
07215-216	Çelik	8	M16	26,76	16	8,8	24
07215-220	Çelik	8	M20	32,95	20	11	30
07215-224	Çelik	8	M24	39,55	24	13,2	36
07215-227	Çelik	8	M27	45,2	27	14,8	41
07215-230	Çelik	8	M30	50,85	30	16,5	46
07215-308	Çelik	10	M8	14,38	8	4,4	13
07215-310	Çelik	10	M10	18,9	10	5,5	17
07215-312	Çelik	10	M12	21,1	12	6,6	19
07215-314	Çelik	10	M14	23,9	14	7,7	22
07215-316	Çelik	10	M16	26,76	16	8,8	24
07215-320	Çelik	10	M20	32,95	20	11	30
07215-324	Çelik	10	M24	35	24	13,2	36
07215-327	Çelik	10	M27	45,2	27	14,8	41
07215-330	Çelik	10	M30	50,85	30	16,5	46
07215-104	Paslanmaz çelik	-	M4	7,66	4,2	2,2	7
07215-105	Paslanmaz çelik	-	M5	8,79	5,1	2,75	8
07215-106	Paslanmaz çelik	-	M6	11,05	6	3,3	10
07215-108	Paslanmaz çelik	-	M8	14,38	8	4,4	13
07215-110	Paslanmaz çelik	-	M10	18,9	10	5,5	17
07215-112	Paslanmaz çelik	-	M12	21,1	12	6,6	19
07215-114	Paslanmaz çelik	-	M14	23,9	14	7,7	22
07215-116	Paslanmaz çelik	-	M16	26,76	16	8,8	24
07215-120	Paslanmaz çelik	-	M20	32,95	20	11	30

Ürünlere genel bakış

Sipariş numarası	Ana gövde malzemesi	Sağlamlık sınıfı	D	E	H	M	SW
07215-124	Paslanmaz çelik	-	M24	39,55	24	13,2	36