

Ürün açıklaması/Ürün resimleri



Açıklama

Malzeme:

Çelik veya paslanmaz çelik (A 2).

Model:

Çelik: Çinko galvaniz kaplama.

Paslanmaz çelik: Kaplamasız.

Bilgi:

Somunun dişliye vidalanması sırasında plastik segman plastiksel ve elastik şekilde biçimlendirilir. Elastik biçimlendirme, somunun çözülmesini önlemek için radyal etkili kuvvete bağlı sabitleme sağlar.

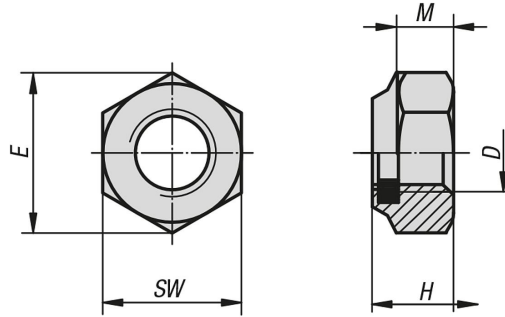
Plastik segman, ancak altıgen somunun tamamı cıvata bağlantısı üzerinde olduğunda etkili olur. Vidalama uzunluğu, somundan en az iki diş adımı çıkıntı yapacak şekilde belirlenmelidir.

Plastik segmanın plastiksel deformasyonu nedeniyle bu altıgen somun sadece tek kullanımlıdır.

Sıcaklık aralığı:

-50 °C - +120 °C.

Çizimler



Ürünlere genel bakış

Sipariş numarası	Ana gövde malzemesi	Sağlamlık sınıfı	D	E	H	M	SW
07214-203	Çelik	6-8	M3	6,08	4	2,4	5,5
07214-204	Çelik	6-8	M4	7,66	5	2,9	7
07214-205	Çelik	6-8	M5	8,79	5	3,2	8
07214-206	Çelik	8	M6	11,05	6	4	10
07214-208	Çelik	8	M8	14,38	8	5,5	13
07214-210	Çelik	8	M10	18,9	10	6,5	17
07214-212	Çelik	8	M12	21,1	12	8	19
07214-214	Çelik	8	M14	23,9	14	9,5	22
07214-216	Çelik	8	M16	26,76	16	10,5	24
07214-220	Çelik	8	M20	32,95	20	14	30
07214-224	Çelik	8	M24	39,55	24	15	36
07214-227	Çelik	8	M27	45,2	27	17	41
07214-230	Çelik	8	M30	50,85	30	19	46
07214-306	Çelik	10	M6	11,05	6	4	10
07214-308	Çelik	10	M8	14,38	8	5,5	13
07214-310	Çelik	10	M10	18,9	10	6,5	17
07214-312	Çelik	10	M12	21,1	12	8	19

Ürünler genel bakış

Sipariş numarası	Ana gövde malzemesi	Sağlamlık sınıfı	D	E	H	M	SW
07214-314	Çelik	10	M14	23,9	14	9,5	22
07214-316	Çelik	10	M16	26,76	16	10,5	24
07214-320	Çelik	10	M20	32,95	20	14	30
07214-324	Çelik	10	M24	35	24	15	36
07214-327	Çelik	10	M27	45,2	27	17	41
07214-330	Çelik	10	M30	50,85	30	19	46
07214-103	Paslanmaz çelik	-	M3	6,08	4	2,4	5,5
07214-104	Paslanmaz çelik	-	M4	7,66	5	2,9	7
07214-105	Paslanmaz çelik	-	M5	8,79	5	3,2	8
07214-106	Paslanmaz çelik	-	M6	11,05	6	4	10
07214-108	Paslanmaz çelik	-	M8	14,38	8	5,5	13
07214-110	Paslanmaz çelik	-	M10	18,9	10	6,5	17
07214-112	Paslanmaz çelik	-	M12	21,1	12	8	19
07214-114	Paslanmaz çelik	-	M14	23,9	14	9,5	22
07214-116	Paslanmaz çelik	-	M16	26,76	16	10,5	24
07214-120	Paslanmaz çelik	-	M20	32,95	20	14	30
07214-124	Paslanmaz çelik	-	M24	39,55	24	15	36
07214-127	Paslanmaz çelik	-	M27	45,2	27	17	41
07214-130	Paslanmaz çelik	-	M30	50,85	30	19	46