

Ürün açıklaması/Ürün resimleri



Açıklama

Malzeme:

Çelik veya paslanmaz çelik (A 2).

Model:

Çelik: Çinko galvaniz kaplama.

Paslanmaz çelik: Kaplamasız.

Bilgi:

Somunun dişliye vidalanması sırasında plastik segman plastiksel ve elastik şekilde biçimlendirilir. Elastik biçimlendirme, somunun çözülmesini önlemek için radyal etkili kuvvete bağlı sabitleme sağlar.

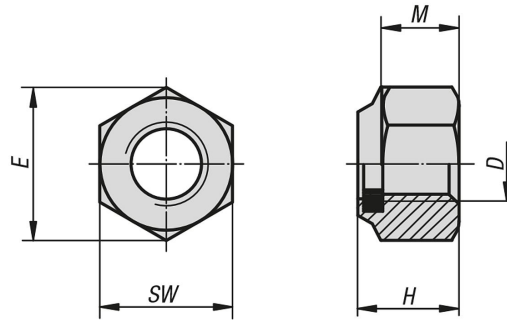
Plastik segman, ancak altıgen somunun tamamı cıvata bağlantısı üzerinde olduğunda etkili olur. Vidalama uzunluğu, somundan en az iki diş adımı çıkıntı yapacak şekilde belirlenmelidir.

Plastik segmanın plastiksel deformasyonu nedeniyle bu altıgen somun sadece tek kullanımlıdır.

Sıcaklık aralığı:

-50 °C - +120 °C.

Çizimler



Ürünlere genel bakış

Sipariş numarası	Ana gövde malzemesi	DIN	Sağlamlık sınıfı	D	E	H	M	SW
07213-204	Çelik	DIN 982	6-8	M4	7,66	6	2,9	7
07213-205	Çelik	DIN 982	8	M5	8,79	6,3	4,4	8
07213-206	Çelik	DIN 982	8	M6	11,05	8	4,9	10
07213-208	Çelik	DIN 982	8	M8	14,38	9,5	6,44	13
07213-210	Çelik	DIN 982	8	M10	18,9	11,5	8,04	17
07213-212	Çelik	DIN 982	8	M12	21,1	14	10,37	19
07213-214	Çelik	DIN 982	8	M14	23,9	16	12,1	22
07213-216	Çelik	DIN 982	8	M16	26,76	18	14,1	24
07213-220	Çelik	DIN 982	8	M20	32,95	22	16,9	30
07213-224	Çelik	DIN 982	8	M24	39,55	28	20,2	36
07213-310	Çelik	DIN 982	10	M10	18,9	11,5	8,04	17
07213-312	Çelik	DIN 982	10	M12	21,1	14	10,37	19
07213-316	Çelik	DIN 982	10	M16	26,76	18	14,1	24
07213-320	Çelik	DIN 982	10	M20	32,95	22	16,9	30
07213-324	Çelik	DIN 982	10	M24	39,55	28	20,2	36
07213-105	Paslanmaz çelik	DIN 982 standardına benzer	-	M5	8,79	6,3	4,4	8
07213-106	Paslanmaz çelik	DIN 982 standardına benzer	-	M6	11,05	8	4,9	10

Ürünlere genel bakış

Sipariş numarası	Ana gövde malzemesi	DIN	Sağlamlık sınıfı	D	E	H	M	SW
07213-108	Paslanmaz çelik	DIN 982 standardına benzer	-	M8	14,38	9,5	6,44	13
07213-110	Paslanmaz çelik	DIN 982 standardına benzer	-	M10	18,9	11,5	8,04	17
07213-112	Paslanmaz çelik	DIN 982 standardına benzer	-	M12	21,1	14	10,37	19
07213-116	Paslanmaz çelik	DIN 982 standardına benzer	-	M16	26,76	18	14,1	24
07213-120	Paslanmaz çelik	DIN 982 standardına benzer	-	M20	32,95	22	16,9	30