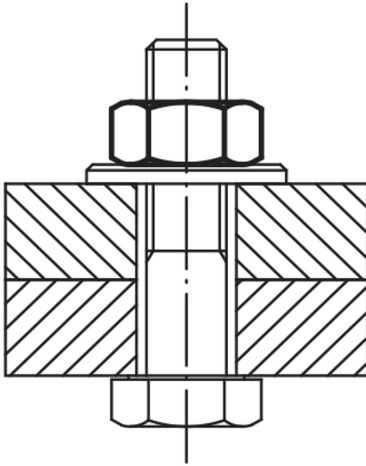


Ürün açıklaması/Ürün resimleri



Açıklama

Malzeme:

Çelik veya paslanmaz çelik (A 2).

Model:

Çelik, mukavemet sınıfı 8, kaplamasız veya galvaniz kaplama.
 Çelik, mukavemet sınıfı 10, kaplamasız veya galvaniz kaplama.
 Çelik, mukavemet sınıfı 12, kaplamasız.
 Paslanmaz çelik A 2-70, kaplamasız.

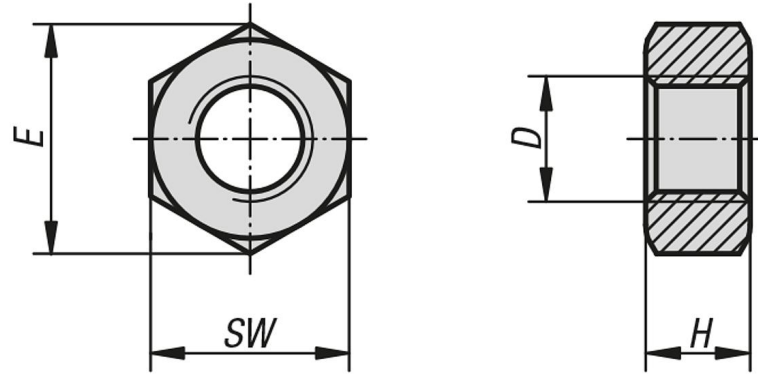
Bilgi:

Bir somunun mukavemet sınıfı, her zaman bir civatanın mukavemet sınıfı ile aynı veya civatanın mukavemet sınıfından daha yüksek olmalıdır. Yani mukavemet sınıfı 8.8 olan bir civata için mukavemet sınıfı 8 (veya daha yüksek, fakat kesinlikle daha düşük değil) olan bir somun uygundur.

Talep üzerine:

DIN ISO 272 uyarınca anahtar ağız ölçüleri.

Çizimler



Ürünlere genel bakış

Sipariş numarası	Malzeme	Sağlamlık sınıfı	Yüzey Ana gövde	D	E	H	SW
07210-03	Çelik	8	kaplamasız	M3	6,01	2,4	5,5
07210-04	Çelik	8	kaplamasız	M4	7,66	3,2	7
07210-05	Çelik	8	kaplamasız	M5	8,79	4	8
07210-06	Çelik	8	kaplamasız	M6	11,05	5	10
07210-08	Çelik	8	kaplamasız	M8	14,38	6,5	13
07210-10	Çelik	8	kaplamasız	M10	18,9	8	17
07210-12	Çelik	8	kaplamasız	M12	21,1	10	19
07210-14	Çelik	8	kaplamasız	M14	23,9	11	22
07210-16	Çelik	8	kaplamasız	M16	26,76	13	24
07210-20	Çelik	8	kaplamasız	M20	32,95	16	30
07210-22	Çelik	8	kaplamasız	M22	35	18	32
07210-24	Çelik	8	kaplamasız	M24	39,6	19	36
07210-27	Çelik	8	kaplamasız	M27	45,2	22	41

Ürünler genel bakış

Sipariş numarası	Malzeme	Sağlamlık sınıfı	Yüzey Ana gövde	D	E	H	SW
07210-30	Çelik	8	kaplamasız	M30	50,9	24	46
07210-33	Çelik	8	kaplamasız	M33	55,4	26	50
07210-36	Çelik	8	kaplamasız	M36	60,8	29	55
07210-203	Çelik	8	galvaniz kaplama	M3	6,01	2,4	5,5
07210-204	Çelik	8	galvaniz kaplama	M4	7,66	3,2	7
07210-205	Çelik	8	galvaniz kaplama	M5	8,79	4	8
07210-206	Çelik	8	galvaniz kaplama	M6	11,05	5	10
07210-208	Çelik	8	galvaniz kaplama	M8	14,38	6,5	13
07210-210	Çelik	8	galvaniz kaplama	M10	18,9	8	17
07210-212	Çelik	8	galvaniz kaplama	M12	21,1	10	19
07210-214	Çelik	8	galvaniz kaplama	M14	23,9	11	22
07210-216	Çelik	8	galvaniz kaplama	M16	26,76	13	24
07210-220	Çelik	8	galvaniz kaplama	M20	32,95	16	30
07210-222	Çelik	8	galvaniz kaplama	M22	35	18	32
07210-224	Çelik	8	galvaniz kaplama	M24	39,6	19	36
07210-227	Çelik	8	galvaniz kaplama	M27	45,2	22	41
07210-230	Çelik	8	galvaniz kaplama	M30	50,9	24	46
07210-233	Çelik	8	galvaniz kaplama	M33	55,4	26	50
07210-236	Çelik	8	galvaniz kaplama	M36	60,8	29	55
07210-403	Çelik	10	kaplamasız	M3	6,01	2,4	5,5
07210-404	Çelik	10	kaplamasız	M4	7,66	3,2	7
07210-405	Çelik	10	kaplamasız	M5	8,79	4	8
07210-406	Çelik	10	kaplamasız	M6	11,05	5	10
07210-408	Çelik	10	kaplamasız	M8	14,38	6,5	13
07210-410	Çelik	10	kaplamasız	M10	18,9	8	17
07210-412	Çelik	10	kaplamasız	M12	21,1	10	19
07210-414	Çelik	10	kaplamasız	M14	23,9	11	22
07210-416	Çelik	10	kaplamasız	M16	26,76	13	24
07210-420	Çelik	10	kaplamasız	M20	32,95	16	30
07210-422	Çelik	10	kaplamasız	M22	35	18	32
07210-424	Çelik	10	kaplamasız	M24	39,6	19	36
07210-427	Çelik	10	kaplamasız	M27	45,2	22	41
07210-430	Çelik	10	kaplamasız	M30	50,9	24	46
07210-433	Çelik	10	kaplamasız	M33	55,4	26	50
07210-436	Çelik	10	kaplamasız	M36	60,8	29	55
07210-304	Çelik	10	galvaniz kaplama	M4	7,66	3,2	7
07210-305	Çelik	10	galvaniz kaplama	M5	8,79	4	8
07210-306	Çelik	10	galvaniz kaplama	M6	11,05	5	10
07210-308	Çelik	10	galvaniz kaplama	M8	14,38	6,5	13
07210-310	Çelik	10	galvaniz kaplama	M10	18,9	8	17
07210-312	Çelik	10	galvaniz kaplama	M12	21,1	10	19
07210-314	Çelik	10	galvaniz kaplama	M14	23,9	11	22
07210-316	Çelik	10	galvaniz kaplama	M16	26,76	13	24
07210-320	Çelik	10	galvaniz kaplama	M20	32,95	16	30
07210-322	Çelik	10	galvaniz kaplama	M22	35	18	32
07210-324	Çelik	10	galvaniz kaplama	M24	39,6	19	36
07210-327	Çelik	10	galvaniz kaplama	M27	45,2	22	41
07210-330	Çelik	10	galvaniz kaplama	M30	50,9	24	46
07210-333	Çelik	10	galvaniz kaplama	M33	55,4	26	50
07210-336	Çelik	10	galvaniz kaplama	M36	60,8	29	55
07210-506	Çelik	12	kaplamasız	M6	11,05	5	10
07210-508	Çelik	12	kaplamasız	M8	14,38	6,5	13
07210-510	Çelik	12	kaplamasız	M10	18,9	8	17
07210-512	Çelik	12	kaplamasız	M12	21,1	10	19
07210-516	Çelik	12	kaplamasız	M16	26,76	13	24
07210-520	Çelik	12	kaplamasız	M20	32,95	16	30
07210-524	Çelik	12	kaplamasız	M24	39,6	19	36
07210-527	Çelik	12	kaplamasız	M27	45,2	22	41
07210-530	Çelik	12	kaplamasız	M30	50,9	24	46
07210-536	Çelik	12	kaplamasız	M36	60,8	29	55
07210-103	Paslanmaz çelik	70	kaplamasız	M3	6,01	2,4	5,5
07210-104	Paslanmaz çelik	70	kaplamasız	M4	7,66	3,2	7
07210-105	Paslanmaz çelik	70	kaplamasız	M5	8,79	4	8
07210-106	Paslanmaz çelik	70	kaplamasız	M6	11,05	5	10
07210-108	Paslanmaz çelik	70	kaplamasız	M8	14,38	6,5	13

Ürünlere genel bakış

Sipariş numarası	Malzeme	Sağlamlık sınıfı	Yüzey Ana gövde	D	E	H	SW
07210-110	Paslanmaz çelik	70	kaplamasız	M10	18,9	8	17
07210-112	Paslanmaz çelik	70	kaplamasız	M12	21,1	10	19
07210-114	Paslanmaz çelik	70	kaplamasız	M14	23,9	11	22
07210-116	Paslanmaz çelik	70	kaplamasız	M16	26,76	13	24
07210-120	Paslanmaz çelik	70	kaplamasız	M20	32,95	16	30
07210-122	Paslanmaz çelik	70	kaplamasız	M22	35	18	32
07210-124	Paslanmaz çelik	70	kaplamasız	M24	39,6	19	36
07210-127	Paslanmaz çelik	70	kaplamasız	M27	45,2	22	41
07210-130	Paslanmaz çelik	70	kaplamasız	M30	50,9	24	46
07210-133	Paslanmaz çelik	70	kaplamasız	M33	55,4	26	50
07210-136	Paslanmaz çelik	70	kaplamasız	M36	60,8	29	55