

## Ürün açıklaması/Ürün resimleri



## Açıklama

## Malzeme:

Çelik (M12 temper döküm itibaren Alman Formu) veya paslanmaz çelik (A 2).

## Model:

Çelik ve temper döküm: Çinko galvaniz kaplama.

Paslanmaz çelik: Kaplamasız.

## Bilgi:

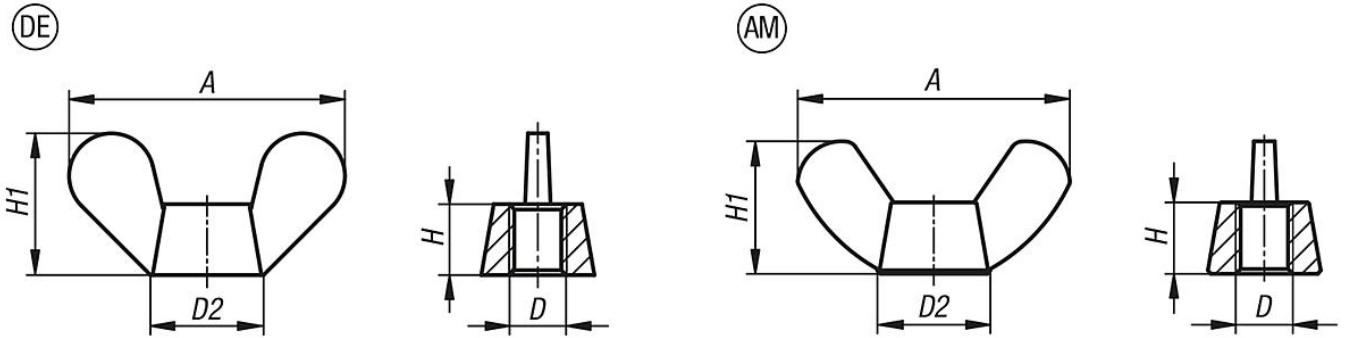
Kelebek somunlar, herhangi bir alet kullanılmadan elle sıkılabilir ve (çoğu zaman) tekrar çözülebilir.

## Çizim bilgisi:

DE = Alman Formu

AM = Amerikan Formu

## Çizimler



## Ürünlere genel bakış

Sipariş numarası	Form	Ana gövde malzemesi	D	A maks.	D2 maks.	H maks.	H1 maks.
07200-104	DE	Çelik	M4	20	8	4,6	10,5
07200-105	DE	Çelik	M5	26	11	6,5	13
07200-106	DE	Çelik	M6	33	13	8	17
07200-108	DE	Çelik	M8	39	16	10	20
07200-110	DE	Çelik	M10	51	20	12	25
07200-112	DE	Temper döküm	M12	65	23	14	33,5
07200-116	DE	Temper döküm	M16	73	29	17	37,5
07200-120	DE	Temper döküm	M20	90	35	21	46,5
07200-1104	DE	Paslanmaz çelik	M4	20	8	4,6	10,5
07200-1105	DE	Paslanmaz çelik	M5	26	11	6,5	13
07200-1106	DE	Paslanmaz çelik	M6	33	13	8	17
07200-1108	DE	Paslanmaz çelik	M8	39	16	10	20
07200-1110	DE	Paslanmaz çelik	M10	51	20	12	25
07200-1112	DE	Paslanmaz çelik	M12	65	23	14	33,5
07200-1116	DE	Paslanmaz çelik	M16	73	29	17	37,5
07200-1120	DE	Paslanmaz çelik	M20	90	35	21	46,5
07200-204	AM	Çelik	M4	18,5	8	3	8,8
07200-205	AM	Çelik	M5	22	11	4	10,5
07200-206	AM	Çelik	M6	26,8	13	4,9	12,9
07200-208	AM	Çelik	M8	30,3	14	5,4	14,8
07200-210	AM	Çelik	M10	35,3	16,5	6,3	17,3
07200-212	AM	Çelik	M12	47,5	22,5	7,9	22,5
07200-1204	AM	Paslanmaz çelik	M4	18,5	8	3	8,8
07200-1205	AM	Paslanmaz çelik	M5	22	11	4	10,5
07200-1206	AM	Paslanmaz çelik	M6	26,8	13	4,9	12,9
07200-1208	AM	Paslanmaz çelik	M8	30,3	14	5,4	14,8

## Ürönlere genel bakış

Sipariş numarası	Form	Ana gövde malzemesi	D	A maks.	D2 maks.	H maks.	H1 maks.
07200-1210	AM	Paslanmaz çelik	M10	35,3	16,5	6,3	17,3
07200-1212	AM	Paslanmaz çelik	M12	47,5	22,5	7,9	22,5