

Ürün açıklaması/Ürün resimleri



Açıklama

Malzeme:

Çelik veya paslanmaz çelik 1.4305.

Model:

Çelik, sağlamlık sınıfı 8.8, karartılmış.
Kaplamasız paslanmaz çelik.

Bilgi:

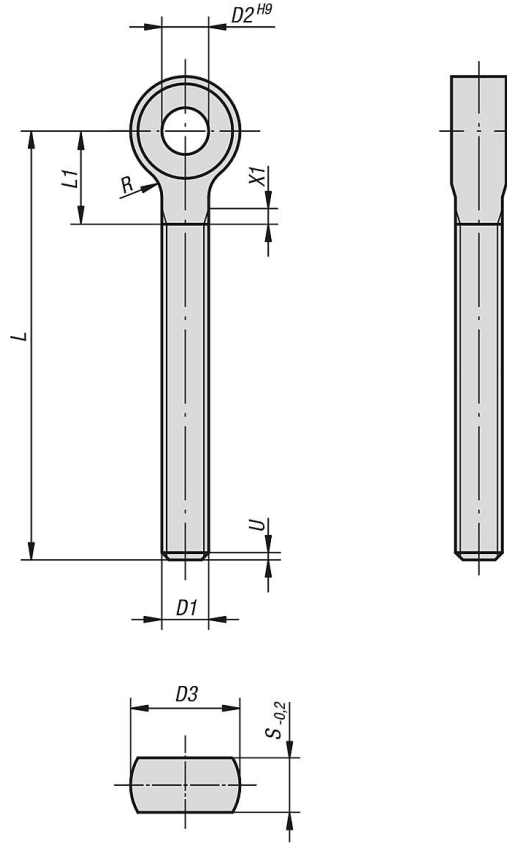
Dişli gözülü cıvatalar, yaklaşık olarak göze kadar.
Uygun aks pimi için bkz. 04250.

Çizim bilgisi:

U = maks. 2 P (yarım mesnetli dişli)

X1 = DIN 76 Bölüm 1 uyarınca

Çizimler



Ürünlere genel bakış

Sipariş numarası	Ana gövde malzemesi	D1	D2	D3	L	L1 maks.	R	S
07181-0650	Çelik	M6	6	14	50	14	4	7
07181-0660	Çelik	M6	6	14	60	14	4	7
07181-0670	Çelik	M6	6	14	70	14	4	7
07181-0680	Çelik	M6	6	14	80	14	4	7
07181-0850	Çelik	M8	8	18	50	16	4	9
07181-0860	Çelik	M8	8	18	60	16	4	9
07181-0870	Çelik	M8	8	18	70	16	4	9

Ürünler genel bakış

Sipariş numarası	Ana gövde malzemesi	D1	D2	D3	L	L1 maks.	R	S
07181-0880	Çelik	M8	8	18	80	16	4	9
07181-08100	Çelik	M8	8	18	100	16	4	9
07181-1050	Çelik	M10	10	20	50	18	4	12
07181-1060	Çelik	M10	10	20	60	18	4	12
07181-1070	Çelik	M10	10	20	70	18	4	12
07181-1080	Çelik	M10	10	20	80	18	4	12
07181-10100	Çelik	M10	10	20	100	18	4	12
07181-10120	Çelik	M10	10	20	120	18	4	12
07181-1250	Çelik	M12	12	25	50	23	6	14
07181-1260	Çelik	M12	12	25	60	23	6	14
07181-1270	Çelik	M12	12	25	70	23	6	14
07181-1280	Çelik	M12	12	25	80	23	6	14
07181-12100	Çelik	M12	12	25	100	23	6	14
07181-12120	Çelik	M12	12	25	120	23	6	14
07181-12130	Çelik	M12	12	25	130	23	6	14
07181-1670	Çelik	M16	16	32	70	27	6	17
07181-1680	Çelik	M16	16	32	80	27	6	17
07181-16100	Çelik	M16	16	32	100	27	6	17
07181-16120	Çelik	M16	16	32	120	27	6	17
07181-16140	Çelik	M16	16	32	140	27	6	17
07181-16160	Çelik	M16	16	32	160	27	6	17
07181-20100	Çelik	M20	18	40	100	32	6	22
07181-20120	Çelik	M20	18	40	120	32	6	22
07181-20140	Çelik	M20	18	40	140	32	6	22
07181-20160	Çelik	M20	18	40	160	32	6	22
07181-24160	Çelik	M24	22	45	160	40	10	25
07181-24240	Çelik	M24	22	45	240	40	10	25
07181-10650	Paslanmaz çelik	M6	6	14	50	14	4	7
07181-10660	Paslanmaz çelik	M6	6	14	60	14	4	7
07181-10670	Paslanmaz çelik	M6	6	14	70	14	4	7
07181-10680	Paslanmaz çelik	M6	6	14	80	14	4	7
07181-10850	Paslanmaz çelik	M8	8	18	50	16	4	9
07181-10860	Paslanmaz çelik	M8	8	18	60	16	4	9
07181-10870	Paslanmaz çelik	M8	8	18	70	16	4	9
07181-10880	Paslanmaz çelik	M8	8	18	80	16	4	9
07181-108100	Paslanmaz çelik	M8	8	18	100	16	4	9
07181-11050	Paslanmaz çelik	M10	10	20	50	18	4	12
07181-11060	Paslanmaz çelik	M10	10	20	60	18	4	12
07181-11070	Paslanmaz çelik	M10	10	20	70	18	4	12
07181-11080	Paslanmaz çelik	M10	10	20	80	18	4	12
07181-110100	Paslanmaz çelik	M10	10	20	100	18	4	12
07181-110120	Paslanmaz çelik	M10	10	20	120	18	4	12
07181-11250	Paslanmaz çelik	M12	12	25	50	23	6	14
07181-11260	Paslanmaz çelik	M12	12	25	60	23	6	14
07181-11270	Paslanmaz çelik	M12	12	25	70	23	6	14
07181-11280	Paslanmaz çelik	M12	12	25	80	23	6	14
07181-112100	Paslanmaz çelik	M12	12	25	100	23	6	14
07181-112120	Paslanmaz çelik	M12	12	25	120	23	6	14
07181-112130	Paslanmaz çelik	M12	12	25	130	23	6	14
07181-11670	Paslanmaz çelik	M16	16	32	70	27	6	17
07181-11680	Paslanmaz çelik	M16	16	32	80	27	6	17
07181-116100	Paslanmaz çelik	M16	16	32	100	27	6	17
07181-116120	Paslanmaz çelik	M16	16	32	120	27	6	17
07181-116140	Paslanmaz çelik	M16	16	32	140	27	6	17
07181-116160	Paslanmaz çelik	M16	16	32	160	27	6	17
07181-120100	Paslanmaz çelik	M20	18	40	100	32	6	22
07181-120120	Paslanmaz çelik	M20	18	40	120	32	6	22
07181-120140	Paslanmaz çelik	M20	18	40	140	32	6	22
07181-120160	Paslanmaz çelik	M20	18	40	160	32	6	22

Ürünlere genel bakış
