

Ürün açıklaması/Ürün resimleri



Açıklama

Malzeme:

Çelik veya paslanmaz çelik (A 2).

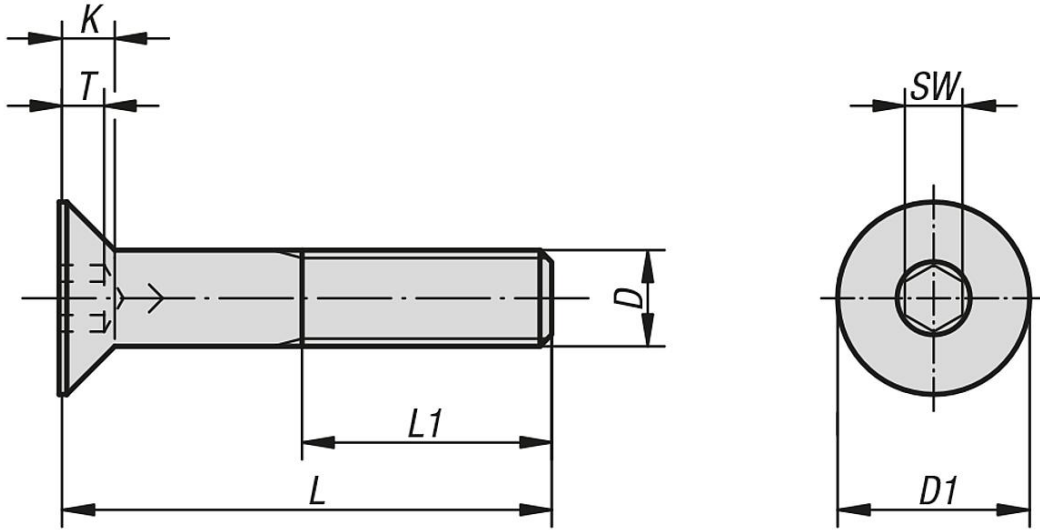
Model:

Çelik, mukavemet sınıfı 8.8, siyah veya çinko galvaniz kaplama.

Çelik, mukavemet sınıfı 10.9, siyah.

Paslanmaz çelik A 2-70, kaplamasız.

Çizimler



Ürnlere genel bakış

Sipariş numarası	Ana gövde malzemesi	Ana gövde rengi	Sağlamlık sınıfı	D	L	L1 min.	K	T	D1	SW
07175-04X10	Çelik	-	8.8	M4	10	14	2,3	1,8	8	2,5
07175-04X12	Çelik	-	8.8	M4	12	14	2,3	1,8	8	2,5
07175-04X16	Çelik	-	8.8	M4	16	14	2,3	1,8	8	2,5
07175-04X20	Çelik	-	8.8	M4	20	14	2,3	1,8	8	2,5
07175-04X25	Çelik	-	8.8	M4	25	14	2,3	1,8	8	2,5
07175-05X10	Çelik	-	8.8	M5	10	16	2,8	2,3	10	3
07175-05X12	Çelik	-	8.8	M5	12	16	2,8	2,3	10	3
07175-05X16	Çelik	-	8.8	M5	16	16	2,8	2,3	10	3
07175-05X20	Çelik	-	8.8	M5	20	16	2,8	2,3	10	3
07175-05X25	Çelik	-	8.8	M5	25	16	2,8	2,3	10	3
07175-05X30	Çelik	-	8.8	M5	30	16	2,8	2,3	10	3
07175-06X10	Çelik	-	8.8	M6	10	18	3,3	2,5	12	4
07175-06X12	Çelik	-	8.8	M6	12	18	3,3	2,5	12	4
07175-06X16	Çelik	-	8.8	M6	16	18	3,3	2,5	12	4
07175-06X20	Çelik	-	8.8	M6	20	18	3,3	2,5	12	4
07175-06X25	Çelik	-	8.8	M6	25	18	3,3	2,5	12	4
07175-06X30	Çelik	-	8.8	M6	30	18	3,3	2,5	12	4
07175-06X35	Çelik	-	8.8	M6	35	18	3,3	2,5	12	4

Ürünler genel bakış

Sipariş numarası	Ana gövde malzemesi	Ana gövde rengi	Sağlamlık sınıfı	D	L	L1 min.	K	T	D1	SW
07175-06X40	Çelik	-	8.8	M6	40	18	3,3	2,5	12	4
07175-06X45	Çelik	-	8.8	M6	45	18	3,3	2,5	12	4
07175-06X50	Çelik	-	8.8	M6	50	18	3,3	2,5	12	4
07175-06X60	Çelik	-	8.8	M6	60	18	3,3	2,5	12	4
07175-08X16	Çelik	-	8.8	M8	16	22	4,4	3,5	16	5
07175-08X20	Çelik	-	8.8	M8	20	22	4,4	3,5	16	5
07175-08X25	Çelik	-	8.8	M8	25	22	4,4	3,5	16	5
07175-08X30	Çelik	-	8.8	M8	30	22	4,4	3,5	16	5
07175-08X35	Çelik	-	8.8	M8	35	22	4,4	3,5	16	5
07175-08X40	Çelik	-	8.8	M8	40	22	4,4	3,5	16	5
07175-08X45	Çelik	-	8.8	M8	45	22	4,4	3,5	16	5
07175-08X50	Çelik	-	8.8	M8	50	22	4,4	3,5	16	5
07175-08X60	Çelik	-	8.8	M8	60	22	4,4	3,5	16	5
07175-10X16	Çelik	-	8.8	M10	16	26	5,5	4,4	20	6
07175-10X20	Çelik	-	8.8	M10	20	26	5,5	4,4	20	6
07175-10X25	Çelik	-	8.8	M10	25	26	5,5	4,4	20	6
07175-10X30	Çelik	-	8.8	M10	30	26	5,5	4,4	20	6
07175-10X35	Çelik	-	8.8	M10	35	26	5,5	4,4	20	6
07175-10X40	Çelik	-	8.8	M10	40	26	5,5	4,4	20	6
07175-10X45	Çelik	-	8.8	M10	45	26	5,5	4,4	20	6
07175-10X50	Çelik	-	8.8	M10	50	26	5,5	4,4	20	6
07175-10X60	Çelik	-	8.8	M10	60	26	5,5	4,4	20	6
07175-10X70	Çelik	-	8.8	M10	70	26	5,5	4,4	20	6
07175-12X20	Çelik	-	8.8	M12	20	30	6,5	4,6	24	8
07175-12X25	Çelik	-	8.8	M12	25	30	6,5	4,6	24	8
07175-12X30	Çelik	-	8.8	M12	30	30	6,5	4,6	24	8
07175-12X35	Çelik	-	8.8	M12	35	30	6,5	4,6	24	8
07175-12X40	Çelik	-	8.8	M12	40	30	6,5	4,6	24	8
07175-12X45	Çelik	-	8.8	M12	45	30	6,5	4,6	24	8
07175-12X50	Çelik	-	8.8	M12	50	30	6,5	4,6	24	8
07175-12X60	Çelik	-	8.8	M12	60	30	6,5	4,6	24	8
07175-12X70	Çelik	-	8.8	M12	70	30	6,5	4,6	24	8
07175-12X80	Çelik	-	8.8	M12	80	30	6,5	4,6	24	8
07175-16X30	Çelik	-	8.8	M16	30	38	7,5	5,3	30	10
07175-16X35	Çelik	-	8.8	M16	35	38	7,5	5,3	30	10
07175-16X40	Çelik	-	8.8	M16	40	38	7,5	5,3	30	10
07175-16X45	Çelik	-	8.8	M16	45	38	7,5	5,3	30	10
07175-16X50	Çelik	-	8.8	M16	50	38	7,5	5,3	30	10
07175-16X60	Çelik	-	8.8	M16	60	38	7,5	5,3	30	10
07175-16X70	Çelik	-	8.8	M16	70	38	7,5	5,3	30	10
07175-16X80	Çelik	-	8.8	M16	80	38	7,5	5,3	30	10
07175-40X10	Çelik	galvaniz kaplama	8.8	M4	10	14	2,3	1,8	8	2,5
07175-40X12	Çelik	galvaniz kaplama	8.8	M4	12	14	2,3	1,8	8	2,5
07175-40X16	Çelik	galvaniz kaplama	8.8	M4	16	14	2,3	1,8	8	2,5
07175-40X20	Çelik	galvaniz kaplama	8.8	M4	20	14	2,3	1,8	8	2,5
07175-40X25	Çelik	galvaniz kaplama	8.8	M4	25	14	2,3	1,8	8	2,5
07175-405X10	Çelik	galvaniz kaplama	8.8	M5	10	16	2,8	2,3	10	3
07175-405X12	Çelik	galvaniz kaplama	8.8	M5	12	16	2,8	2,3	10	3
07175-405X16	Çelik	galvaniz kaplama	8.8	M5	16	16	2,8	2,3	10	3
07175-405X20	Çelik	galvaniz kaplama	8.8	M5	20	16	2,8	2,3	10	3
07175-405X25	Çelik	galvaniz kaplama	8.8	M5	25	16	2,8	2,3	10	3
07175-405X30	Çelik	galvaniz kaplama	8.8	M5	30	16	2,8	2,3	10	3
07175-406X10	Çelik	galvaniz kaplama	8.8	M6	10	18	3,3	2,5	12	4
07175-406X12	Çelik	galvaniz kaplama	8.8	M6	12	18	3,3	2,5	12	4
07175-406X16	Çelik	galvaniz kaplama	8.8	M6	16	18	3,3	2,5	12	4
07175-406X20	Çelik	galvaniz kaplama	8.8	M6	20	18	3,3	2,5	12	4
07175-406X25	Çelik	galvaniz kaplama	8.8	M6	25	18	3,3	2,5	12	4
07175-406X30	Çelik	galvaniz kaplama	8.8	M6	30	18	3,3	2,5	12	4
07175-406X35	Çelik	galvaniz kaplama	8.8	M6	35	18	3,3	2,5	12	4
07175-406X40	Çelik	galvaniz kaplama	8.8	M6	40	18	3,3	2,5	12	4
07175-406X45	Çelik	galvaniz kaplama	8.8	M6	45	18	3,3	2,5	12	4
07175-406X50	Çelik	galvaniz kaplama	8.8	M6	50	18	3,3	2,5	12	4
07175-406X60	Çelik	galvaniz kaplama	8.8	M6	60	18	3,3	2,5	12	4
07175-408X16	Çelik	galvaniz kaplama	8.8	M8	16	22	4,4	3,5	16	5
07175-408X20	Çelik	galvaniz kaplama	8.8	M8	20	22	4,4	3,5	16	5

Ürünler genel bakış

Sipariş numarası	Ana gövde malzemesi	Ana gövde rengi	Sağlamlık sınıfı	D	L	L1 min.	K	T	D1	SW
07175-408X25	Çelik	galvaniz kaplama	8.8	M8	25	22	4,4	3,5	16	5
07175-408X30	Çelik	galvaniz kaplama	8.8	M8	30	22	4,4	3,5	16	5
07175-408X35	Çelik	galvaniz kaplama	8.8	M8	35	22	4,4	3,5	16	5
07175-408X40	Çelik	galvaniz kaplama	8.8	M8	40	22	4,4	3,5	16	5
07175-408X45	Çelik	galvaniz kaplama	8.8	M8	45	22	4,4	3,5	16	5
07175-408X50	Çelik	galvaniz kaplama	8.8	M8	50	22	4,4	3,5	16	5
07175-408X60	Çelik	galvaniz kaplama	8.8	M8	60	22	4,4	3,5	16	5
07175-410X16	Çelik	galvaniz kaplama	8.8	M10	16	26	5,5	4,4	20	6
07175-410X20	Çelik	galvaniz kaplama	8.8	M10	20	26	5,5	4,4	20	6
07175-410X25	Çelik	galvaniz kaplama	8.8	M10	25	26	5,5	4,4	20	6
07175-410X30	Çelik	galvaniz kaplama	8.8	M10	30	26	5,5	4,4	20	6
07175-410X35	Çelik	galvaniz kaplama	8.8	M10	35	26	5,5	4,4	20	6
07175-410X40	Çelik	galvaniz kaplama	8.8	M10	40	26	5,5	4,4	20	6
07175-410X45	Çelik	galvaniz kaplama	8.8	M10	45	26	5,5	4,4	20	6
07175-410X50	Çelik	galvaniz kaplama	8.8	M10	50	26	5,5	4,4	20	6
07175-410X60	Çelik	galvaniz kaplama	8.8	M10	60	26	5,5	4,4	20	6
07175-410X70	Çelik	galvaniz kaplama	8.8	M10	70	26	5,5	4,4	20	6
07175-412X20	Çelik	galvaniz kaplama	8.8	M12	20	30	6,5	4,6	24	8
07175-412X25	Çelik	galvaniz kaplama	8.8	M12	25	30	6,5	4,6	24	8
07175-412X30	Çelik	galvaniz kaplama	8.8	M12	30	30	6,5	4,6	24	8
07175-412X35	Çelik	galvaniz kaplama	8.8	M12	35	30	6,5	4,6	24	8
07175-412X40	Çelik	galvaniz kaplama	8.8	M12	40	30	6,5	4,6	24	8
07175-412X45	Çelik	galvaniz kaplama	8.8	M12	45	30	6,5	4,6	24	8
07175-412X50	Çelik	galvaniz kaplama	8.8	M12	50	30	6,5	4,6	24	8
07175-412X60	Çelik	galvaniz kaplama	8.8	M12	60	30	6,5	4,6	24	8
07175-412X70	Çelik	galvaniz kaplama	8.8	M12	70	30	6,5	4,6	24	8
07175-412X80	Çelik	galvaniz kaplama	8.8	M12	80	30	6,5	4,6	24	8
07175-416X30	Çelik	galvaniz kaplama	8.8	M16	30	38	7,5	5,3	30	10
07175-416X35	Çelik	galvaniz kaplama	8.8	M16	35	38	7,5	5,3	30	10
07175-416X40	Çelik	galvaniz kaplama	8.8	M16	40	38	7,5	5,3	30	10
07175-416X45	Çelik	galvaniz kaplama	8.8	M16	45	38	7,5	5,3	30	10
07175-416X50	Çelik	galvaniz kaplama	8.8	M16	50	38	7,5	5,3	30	10
07175-416X60	Çelik	galvaniz kaplama	8.8	M16	60	38	7,5	5,3	30	10
07175-416X70	Çelik	galvaniz kaplama	8.8	M16	70	38	7,5	5,3	30	10
07175-416X80	Çelik	galvaniz kaplama	8.8	M16	80	38	7,5	5,3	30	10
07175-304X10	Çelik	-	10.9	M4	10	14	2,3	1,8	8	2,5
07175-304X12	Çelik	-	10.9	M4	12	14	2,3	1,8	8	2,5
07175-304X16	Çelik	-	10.9	M4	16	14	2,3	1,8	8	2,5
07175-304X20	Çelik	-	10.9	M4	20	14	2,3	1,8	8	2,5
07175-304X25	Çelik	-	10.9	M4	25	14	2,3	1,8	8	2,5
07175-305X10	Çelik	-	10.9	M5	10	16	2,8	2,3	10	3
07175-305X12	Çelik	-	10.9	M5	12	16	2,8	2,3	10	3
07175-305X16	Çelik	-	10.9	M5	16	16	2,8	2,3	10	3
07175-305X20	Çelik	-	10.9	M5	20	16	2,8	2,3	10	3
07175-305X25	Çelik	-	10.9	M5	25	16	2,8	2,3	10	3
07175-305X30	Çelik	-	10.9	M5	30	16	2,8	2,3	10	3
07175-306X10	Çelik	-	10.9	M6	10	18	3,3	2,5	12	4
07175-306X12	Çelik	-	10.9	M6	12	18	3,3	2,5	12	4
07175-306X16	Çelik	-	10.9	M6	16	18	3,3	2,5	12	4
07175-306X20	Çelik	-	10.9	M6	20	18	3,3	2,5	12	4
07175-306X25	Çelik	-	10.9	M6	25	18	3,3	2,5	12	4
07175-306X30	Çelik	-	10.9	M6	30	18	3,3	2,5	12	4
07175-306X35	Çelik	-	10.9	M6	35	18	3,3	2,5	12	4
07175-306X40	Çelik	-	10.9	M6	40	18	3,3	2,5	12	4
07175-306X45	Çelik	-	10.9	M6	45	18	3,3	2,5	12	4
07175-306X50	Çelik	-	10.9	M6	50	18	3,3	2,5	12	4
07175-306X60	Çelik	-	10.9	M6	60	18	3,3	2,5	12	4
07175-308X16	Çelik	-	10.9	M8	16	22	4,4	3,5	16	5
07175-308X20	Çelik	-	10.9	M8	20	22	4,4	3,5	16	5
07175-308X25	Çelik	-	10.9	M8	25	22	4,4	3,5	16	5
07175-308X30	Çelik	-	10.9	M8	30	22	4,4	3,5	16	5
07175-308X35	Çelik	-	10.9	M8	35	22	4,4	3,5	16	5
07175-308X40	Çelik	-	10.9	M8	40	22	4,4	3,5	16	5
07175-308X45	Çelik	-	10.9	M8	45	22	4,4	3,5	16	5
07175-308X50	Çelik	-	10.9	M8	50	22	4,4	3,5	16	5

Ürünler genel bakış

Sipariş numarası	Ana gövde malzemesi	Ana gövde rengi	Sağlamlık sınıfı	D	L	L1 min.	K	T	D1	SW
07175-308X60	Çelik	-	10.9	M8	60	22	4,4	3,5	16	5
07175-310X16	Çelik	-	10.9	M10	16	26	5,5	4,4	20	6
07175-310X20	Çelik	-	10.9	M10	20	26	5,5	4,4	20	6
07175-310X25	Çelik	-	10.9	M10	25	26	5,5	4,4	20	6
07175-310X30	Çelik	-	10.9	M10	30	26	5,5	4,4	20	6
07175-310X35	Çelik	-	10.9	M10	35	26	5,5	4,4	20	6
07175-310X40	Çelik	-	10.9	M10	40	26	5,5	4,4	20	6
07175-310X45	Çelik	-	10.9	M10	45	26	5,5	4,4	20	6
07175-310X50	Çelik	-	10.9	M10	50	26	5,5	4,4	20	6
07175-310X60	Çelik	-	10.9	M10	60	26	5,5	4,4	20	6
07175-310X70	Çelik	-	10.9	M10	70	26	5,5	4,4	20	6
07175-312X20	Çelik	-	10.9	M12	20	30	6,5	4,6	24	8
07175-312X25	Çelik	-	10.9	M12	25	30	6,5	4,6	24	8
07175-312X30	Çelik	-	10.9	M12	30	30	6,5	4,6	24	8
07175-312X35	Çelik	-	10.9	M12	35	30	6,5	4,6	24	8
07175-312X40	Çelik	-	10.9	M12	40	30	6,5	4,6	24	8
07175-312X45	Çelik	-	10.9	M12	45	30	6,5	4,6	24	8
07175-312X50	Çelik	-	10.9	M12	50	30	6,5	4,6	24	8
07175-312X60	Çelik	-	10.9	M12	60	30	6,5	4,6	24	8
07175-312X70	Çelik	-	10.9	M12	70	30	6,5	4,6	24	8
07175-312X80	Çelik	-	10.9	M12	80	30	6,5	4,6	24	8
07175-316X30	Çelik	-	10.9	M16	30	38	7,5	5,3	30	10
07175-316X35	Çelik	-	10.9	M16	35	38	7,5	5,3	30	10
07175-316X40	Çelik	-	10.9	M16	40	38	7,5	5,3	30	10
07175-316X45	Çelik	-	10.9	M16	45	38	7,5	5,3	30	10
07175-316X50	Çelik	-	10.9	M16	50	38	7,5	5,3	30	10
07175-316X60	Çelik	-	10.9	M16	60	38	7,5	5,3	30	10
07175-316X70	Çelik	-	10.9	M16	70	38	7,5	5,3	30	10
07175-316X80	Çelik	-	10.9	M16	80	38	7,5	5,3	30	10
07175-104X10	Paslanmaz çelik	-	-	M4	10	14	2,3	1,8	8	2,5
07175-104X12	Paslanmaz çelik	-	-	M4	12	14	2,3	1,8	8	2,5
07175-104X16	Paslanmaz çelik	-	-	M4	16	14	2,3	1,8	8	2,5
07175-104X20	Paslanmaz çelik	-	-	M4	20	14	2,3	1,8	8	2,5
07175-104X25	Paslanmaz çelik	-	-	M4	25	14	2,3	1,8	8	2,5
07175-105X10	Paslanmaz çelik	-	-	M5	10	16	2,8	2,3	10	3
07175-105X12	Paslanmaz çelik	-	-	M5	12	16	2,8	2,3	10	3
07175-105X16	Paslanmaz çelik	-	-	M5	16	16	2,8	2,3	10	3
07175-105X20	Paslanmaz çelik	-	-	M5	20	16	2,8	2,3	10	3
07175-105X25	Paslanmaz çelik	-	-	M5	25	16	2,8	2,3	10	3
07175-105X30	Paslanmaz çelik	-	-	M5	30	16	2,8	2,3	10	3
07175-106X10	Paslanmaz çelik	-	-	M6	10	18	3,3	2,5	12	4
07175-106X12	Paslanmaz çelik	-	-	M6	12	18	3,3	2,5	12	4
07175-106X16	Paslanmaz çelik	-	-	M6	16	18	3,3	2,5	12	4
07175-106X20	Paslanmaz çelik	-	-	M6	20	18	3,3	2,5	12	4
07175-106X25	Paslanmaz çelik	-	-	M6	25	18	3,3	2,5	12	4
07175-106X30	Paslanmaz çelik	-	-	M6	30	18	3,3	2,5	12	4
07175-106X35	Paslanmaz çelik	-	-	M6	35	18	3,3	2,5	12	4
07175-106X40	Paslanmaz çelik	-	-	M6	40	18	3,3	2,5	12	4
07175-106X45	Paslanmaz çelik	-	-	M6	45	18	3,3	2,5	12	4
07175-106X50	Paslanmaz çelik	-	-	M6	50	18	3,3	2,5	12	4
07175-106X60	Paslanmaz çelik	-	-	M6	60	18	3,3	2,5	12	4
07175-108X16	Paslanmaz çelik	-	-	M8	16	22	4,4	3,5	16	5
07175-108X20	Paslanmaz çelik	-	-	M8	20	22	4,4	3,5	16	5
07175-108X25	Paslanmaz çelik	-	-	M8	25	22	4,4	3,5	16	5
07175-108X30	Paslanmaz çelik	-	-	M8	30	22	4,4	3,5	16	5
07175-108X35	Paslanmaz çelik	-	-	M8	35	22	4,4	3,5	16	5
07175-108X40	Paslanmaz çelik	-	-	M8	40	22	4,4	3,5	16	5
07175-108X45	Paslanmaz çelik	-	-	M8	45	22	4,4	3,5	16	5
07175-108X50	Paslanmaz çelik	-	-	M8	50	22	4,4	3,5	16	5
07175-108X60	Paslanmaz çelik	-	-	M8	60	22	4,4	3,5	16	5
07175-110X16	Paslanmaz çelik	-	-	M10	16	26	5,5	4,4	20	6
07175-110X20	Paslanmaz çelik	-	-	M10	20	26	5,5	4,4	20	6
07175-110X25	Paslanmaz çelik	-	-	M10	25	26	5,5	4,4	20	6
07175-110X30	Paslanmaz çelik	-	-	M10	30	26	5,5	4,4	20	6
07175-110X35	Paslanmaz çelik	-	-	M10	35	26	5,5	4,4	20	6

Ürünlere genel bakış

Sipariş numarası	Ana gövde malzemesi	Ana gövde rengi	Sağlamlık sınıfı	D	L	L1 min.	K	T	D1	SW
07175-110X40	Paslanmaz çelik	-	-	M10	40	26	5,5	4,4	20	6
07175-110X45	Paslanmaz çelik	-	-	M10	45	26	5,5	4,4	20	6
07175-110X50	Paslanmaz çelik	-	-	M10	50	26	5,5	4,4	20	6
07175-110X60	Paslanmaz çelik	-	-	M10	60	26	5,5	4,4	20	6
07175-110X70	Paslanmaz çelik	-	-	M10	70	26	5,5	4,4	20	6
07175-112X20	Paslanmaz çelik	-	-	M12	20	30	6,5	4,6	24	8
07175-112X25	Paslanmaz çelik	-	-	M12	25	30	6,5	4,6	24	8
07175-112X30	Paslanmaz çelik	-	-	M12	30	30	6,5	4,6	24	8
07175-112X35	Paslanmaz çelik	-	-	M12	35	30	6,5	4,6	24	8
07175-112X40	Paslanmaz çelik	-	-	M12	40	30	6,5	4,6	24	8
07175-112X45	Paslanmaz çelik	-	-	M12	45	30	6,5	4,6	24	8
07175-112X50	Paslanmaz çelik	-	-	M12	50	30	6,5	4,6	24	8
07175-112X60	Paslanmaz çelik	-	-	M12	60	30	6,5	4,6	24	8
07175-112X70	Paslanmaz çelik	-	-	M12	70	30	6,5	4,6	24	8
07175-112X80	Paslanmaz çelik	-	-	M12	80	30	6,5	4,6	24	8
07175-116X30	Paslanmaz çelik	-	-	M16	30	38	7,5	5,3	30	10
07175-116X35	Paslanmaz çelik	-	-	M16	35	38	7,5	5,3	30	10
07175-116X40	Paslanmaz çelik	-	-	M16	40	38	7,5	5,3	30	10
07175-116X45	Paslanmaz çelik	-	-	M16	45	38	7,5	5,3	30	10
07175-116X50	Paslanmaz çelik	-	-	M16	50	38	7,5	5,3	30	10
07175-116X60	Paslanmaz çelik	-	-	M16	60	38	7,5	5,3	30	10
07175-116X70	Paslanmaz çelik	-	-	M16	70	38	7,5	5,3	30	10
07175-116X80	Paslanmaz çelik	-	-	M16	80	38	7,5	5,3	30	10