

Ürün açıklaması/Ürün resimleri

**Açıklama****Malzeme:**

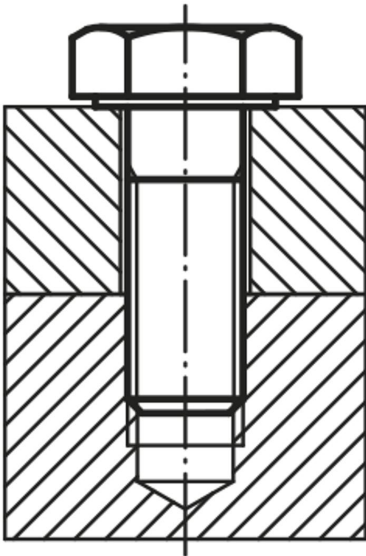
Çelik veya paslanmaz çelik (A 2).

Model:

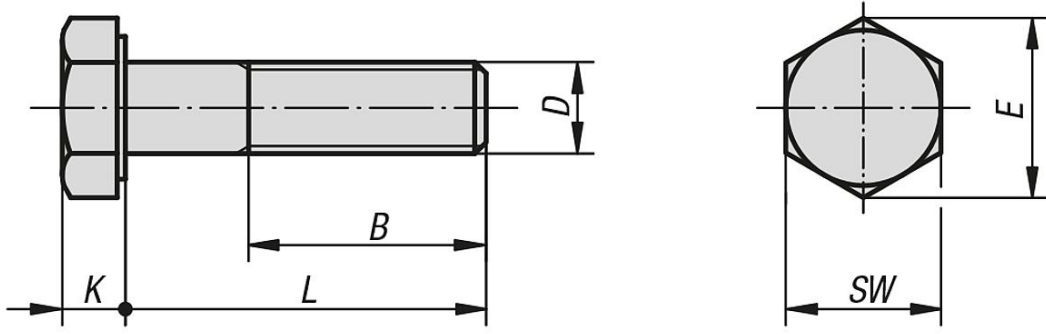
Çelik, mukavemet sınıfı 8.8, siyah veya çinko galvaniz kaplama.
Çelik, mukavemet sınıfı 10.9, siyah veya çinko galvaniz kaplama.
Çelik, mukavemet sınıfı 12.9, siyah
Paslanmaz çelik A 2-70, kaplamasız.

Talep üzerine:

DIN ISO 272 uyarınca anahtar ağız ölçüleri.



Çizimler



Ürünlere genel bakış

Sipariş numarası	Malzeme	Ana gövde rengi	Sağlamlık sınıfı	D	L	B	SW	E	K
07170-04X25	Çelik	siyah	8.8	M4	25	14	7	7,66	2,8
07170-04X30	Çelik	siyah	8.8	M4	30	14	7	7,66	2,8
07170-04X35	Çelik	siyah	8.8	M4	35	14	7	7,66	2,8
07170-04X40	Çelik	siyah	8.8	M4	40	14	7	7,66	2,8
07170-04X45	Çelik	siyah	8.8	M4	45	14	7	7,66	2,8
07170-04X50	Çelik	siyah	8.8	M4	50	14	7	7,66	2,8
07170-05X25	Çelik	siyah	8.8	M5	25	16	8	8,79	3,5
07170-05X30	Çelik	siyah	8.8	M5	30	16	8	8,79	3,5
07170-05X35	Çelik	siyah	8.8	M5	35	16	8	8,79	3,5
07170-05X40	Çelik	siyah	8.8	M5	40	16	8	8,79	3,5
07170-05X45	Çelik	siyah	8.8	M5	45	16	8	8,79	3,5
07170-05X50	Çelik	siyah	8.8	M5	50	16	8	8,79	3,5
07170-05X60	Çelik	siyah	8.8	M5	60	16	8	8,79	3,5
07170-06X30	Çelik	siyah	8.8	M6	30	18	10	11,05	4
07170-06X35	Çelik	siyah	8.8	M6	35	18	10	11,05	4
07170-06X40	Çelik	siyah	8.8	M6	40	18	10	11,05	4
07170-06X45	Çelik	siyah	8.8	M6	45	18	10	11,05	4
07170-06X50	Çelik	siyah	8.8	M6	50	18	10	11,05	4
07170-06X60	Çelik	siyah	8.8	M6	60	18	10	11,05	4
07170-06X70	Çelik	siyah	8.8	M6	70	18	10	11,05	4
07170-08X35	Çelik	siyah	8.8	M8	35	22	13	14,38	5,3
07170-08X40	Çelik	siyah	8.8	M8	40	22	13	14,38	5,3
07170-08X45	Çelik	siyah	8.8	M8	45	22	13	14,38	5,3
07170-08X50	Çelik	siyah	8.8	M8	50	22	13	14,38	5,3
07170-08X60	Çelik	siyah	8.8	M8	60	22	13	14,38	5,3
07170-08X70	Çelik	siyah	8.8	M8	70	22	13	14,38	5,3
07170-08X80	Çelik	siyah	8.8	M8	80	22	13	14,38	5,3
07170-10X40	Çelik	siyah	8.8	M10	40	26	17	18,9	6,4
07170-10X45	Çelik	siyah	8.8	M10	45	26	17	18,9	6,4
07170-10X50	Çelik	siyah	8.8	M10	50	26	17	18,9	6,4
07170-10X60	Çelik	siyah	8.8	M10	60	26	17	18,9	6,4
07170-10X70	Çelik	siyah	8.8	M10	70	26	17	18,9	6,4
07170-10X80	Çelik	siyah	8.8	M10	80	26	17	18,9	6,4
07170-10X90	Çelik	siyah	8.8	M10	90	26	17	18,9	6,4
07170-10X100	Çelik	siyah	8.8	M10	100	26	17	18,9	6,4
07170-12X45	Çelik	siyah	8.8	M12	45	30	19	21,1	7,5
07170-12X50	Çelik	siyah	8.8	M12	50	30	19	21,1	7,5
07170-12X60	Çelik	siyah	8.8	M12	60	30	19	21,1	7,5
07170-12X70	Çelik	siyah	8.8	M12	70	30	19	21,1	7,5
07170-12X80	Çelik	siyah	8.8	M12	80	30	19	21,1	7,5
07170-12X90	Çelik	siyah	8.8	M12	90	30	19	21,1	7,5
07170-12X100	Çelik	siyah	8.8	M12	100	30	19	21,1	7,5
07170-12X110	Çelik	siyah	8.8	M12	110	30	19	21,1	7,5
07170-12X120	Çelik	siyah	8.8	M12	120	30	19	21,1	7,5
07170-16X60	Çelik	siyah	8.8	M16	60	38	24	26,75	10
07170-16X70	Çelik	siyah	8.8	M16	70	38	24	26,75	10
07170-16X80	Çelik	siyah	8.8	M16	80	38	24	26,75	10

Ürünler genel bakış

Sipariş numarası	Malzeme	Ana gövde rengi	Sağlamlık sınıfı	D	L	B	SW	E	K
07170-16X90	Çelik	siyah	8.8	M16	90	38	24	26,75	10
07170-16X100	Çelik	siyah	8.8	M16	100	38	24	26,75	10
07170-16X110	Çelik	siyah	8.8	M16	110	38	24	26,75	10
07170-16X120	Çelik	siyah	8.8	M16	120	38	24	26,75	10
07170-20X70	Çelik	siyah	8.8	M20	70	46	30	33,53	12,5
07170-20X80	Çelik	siyah	8.8	M20	80	46	30	33,53	12,5
07170-20X90	Çelik	siyah	8.8	M20	90	46	30	33,53	12,5
07170-20X100	Çelik	siyah	8.8	M20	100	46	30	33,53	12,5
07170-20X110	Çelik	siyah	8.8	M20	110	46	30	33,53	12,5
07170-20X120	Çelik	siyah	8.8	M20	120	46	30	33,53	12,5
07170-40X25	Çelik	galvaniz kaplama	8.8	M4	25	14	7	7,66	2,8
07170-40X30	Çelik	galvaniz kaplama	8.8	M4	30	14	7	7,66	2,8
07170-40X35	Çelik	galvaniz kaplama	8.8	M4	35	14	7	7,66	2,8
07170-40X40	Çelik	galvaniz kaplama	8.8	M4	40	14	7	7,66	2,8
07170-40X45	Çelik	galvaniz kaplama	8.8	M4	45	14	7	7,66	2,8
07170-40X50	Çelik	galvaniz kaplama	8.8	M4	50	14	7	7,66	2,8
07170-405X25	Çelik	galvaniz kaplama	8.8	M5	25	16	8	8,79	3,5
07170-405X30	Çelik	galvaniz kaplama	8.8	M5	30	16	8	8,79	3,5
07170-405X35	Çelik	galvaniz kaplama	8.8	M5	35	16	8	8,79	3,5
07170-405X40	Çelik	galvaniz kaplama	8.8	M5	40	16	8	8,79	3,5
07170-405X45	Çelik	galvaniz kaplama	8.8	M5	45	16	8	8,79	3,5
07170-405X50	Çelik	galvaniz kaplama	8.8	M5	50	16	8	8,79	3,5
07170-405X60	Çelik	galvaniz kaplama	8.8	M5	60	16	8	8,79	3,5
07170-406X30	Çelik	galvaniz kaplama	8.8	M6	30	18	10	11,05	4
07170-406X35	Çelik	galvaniz kaplama	8.8	M6	35	18	10	11,05	4
07170-406X40	Çelik	galvaniz kaplama	8.8	M6	40	18	10	11,05	4
07170-406X45	Çelik	galvaniz kaplama	8.8	M6	45	18	10	11,05	4
07170-406X50	Çelik	galvaniz kaplama	8.8	M6	50	18	10	11,05	4
07170-406X60	Çelik	galvaniz kaplama	8.8	M6	60	18	10	11,05	4
07170-406X70	Çelik	galvaniz kaplama	8.8	M6	70	18	10	11,05	4
07170-408X35	Çelik	galvaniz kaplama	8.8	M8	35	22	13	14,38	5,3
07170-408X40	Çelik	galvaniz kaplama	8.8	M8	40	22	13	14,38	5,3
07170-408X45	Çelik	galvaniz kaplama	8.8	M8	45	22	13	14,38	5,3
07170-408X50	Çelik	galvaniz kaplama	8.8	M8	50	22	13	14,38	5,3
07170-408X60	Çelik	galvaniz kaplama	8.8	M8	60	22	13	14,38	5,3
07170-408X70	Çelik	galvaniz kaplama	8.8	M8	70	22	13	14,38	5,3
07170-408X80	Çelik	galvaniz kaplama	8.8	M8	80	22	13	14,38	5,3
07170-410X40	Çelik	galvaniz kaplama	8.8	M10	40	26	17	18,9	6,4
07170-410X45	Çelik	galvaniz kaplama	8.8	M10	45	26	17	18,9	6,4
07170-410X50	Çelik	galvaniz kaplama	8.8	M10	50	26	17	18,9	6,4
07170-410X60	Çelik	galvaniz kaplama	8.8	M10	60	26	17	18,9	6,4
07170-410X70	Çelik	galvaniz kaplama	8.8	M10	70	26	17	18,9	6,4
07170-410X80	Çelik	galvaniz kaplama	8.8	M10	80	26	17	18,9	6,4
07170-410X90	Çelik	galvaniz kaplama	8.8	M10	90	26	17	18,9	6,4
07170-410X100	Çelik	galvaniz kaplama	8.8	M10	100	26	17	18,9	6,4
07170-412X45	Çelik	galvaniz kaplama	8.8	M12	45	30	19	21,1	7,5
07170-412X50	Çelik	galvaniz kaplama	8.8	M12	50	30	19	21,1	7,5
07170-412X60	Çelik	galvaniz kaplama	8.8	M12	60	30	19	21,1	7,5
07170-412X70	Çelik	galvaniz kaplama	8.8	M12	70	30	19	21,1	7,5
07170-412X80	Çelik	galvaniz kaplama	8.8	M12	80	30	19	21,1	7,5
07170-412X90	Çelik	galvaniz kaplama	8.8	M12	90	30	19	21,1	7,5
07170-412X100	Çelik	galvaniz kaplama	8.8	M12	100	30	19	21,1	7,5
07170-412X110	Çelik	galvaniz kaplama	8.8	M12	110	30	19	21,1	7,5
07170-412X120	Çelik	galvaniz kaplama	8.8	M12	120	30	19	21,1	7,5
07170-416X60	Çelik	galvaniz kaplama	8.8	M16	60	38	24	26,75	10
07170-416X70	Çelik	galvaniz kaplama	8.8	M16	70	38	24	26,75	10
07170-416X80	Çelik	galvaniz kaplama	8.8	M16	80	38	24	26,75	10
07170-416X90	Çelik	galvaniz kaplama	8.8	M16	90	38	24	26,75	10
07170-416X100	Çelik	galvaniz kaplama	8.8	M16	100	38	24	26,75	10
07170-416X110	Çelik	galvaniz kaplama	8.8	M16	110	38	24	26,75	10
07170-416X120	Çelik	galvaniz kaplama	8.8	M16	120	38	24	26,75	10
07170-420X70	Çelik	galvaniz kaplama	8.8	M20	70	46	30	33,53	12,5
07170-420X80	Çelik	galvaniz kaplama	8.8	M20	80	46	30	33,53	12,5
07170-420X90	Çelik	galvaniz kaplama	8.8	M20	90	46	30	33,53	12,5
07170-420X100	Çelik	galvaniz kaplama	8.8	M20	100	46	30	33,53	12,5

Ürünler genel bakış

Sipariş numarası	Malzeme	Ana gövde rengi	Sağlamlık sınıfı	D	L	B	SW	E	K
07170-420X110	Çelik	galvaniz kaplama	8.8	M20	110	46	30	33,53	12,5
07170-420X120	Çelik	galvaniz kaplama	8.8	M20	120	46	30	33,53	12,5
07170-306X30	Çelik	siyah	10.9	M6	30	18	10	11,05	4
07170-306X35	Çelik	siyah	10.9	M6	35	18	10	11,05	4
07170-306X40	Çelik	siyah	10.9	M6	40	18	10	11,05	4
07170-306X45	Çelik	siyah	10.9	M6	45	18	10	11,05	4
07170-306X50	Çelik	siyah	10.9	M6	50	18	10	11,05	4
07170-306X60	Çelik	siyah	10.9	M6	60	18	10	11,05	4
07170-306X70	Çelik	siyah	10.9	M6	70	18	10	11,05	4
07170-308X35	Çelik	siyah	10.9	M8	35	22	13	14,38	5,3
07170-308X40	Çelik	siyah	10.9	M8	40	22	13	14,38	5,3
07170-308X45	Çelik	siyah	10.9	M8	45	22	13	14,38	5,3
07170-308X50	Çelik	siyah	10.9	M8	50	22	13	14,38	5,3
07170-308X60	Çelik	siyah	10.9	M8	60	22	13	14,38	5,3
07170-308X70	Çelik	siyah	10.9	M8	70	22	13	14,38	5,3
07170-308X80	Çelik	siyah	10.9	M8	80	22	13	14,38	5,3
07170-310X40	Çelik	siyah	10.9	M10	40	26	17	18,9	6,4
07170-310X45	Çelik	siyah	10.9	M10	45	26	17	18,9	6,4
07170-310X50	Çelik	siyah	10.9	M10	50	26	17	18,9	6,4
07170-310X60	Çelik	siyah	10.9	M10	60	26	17	18,9	6,4
07170-310X70	Çelik	siyah	10.9	M10	70	26	17	18,9	6,4
07170-310X80	Çelik	siyah	10.9	M10	80	26	17	18,9	6,4
07170-310X90	Çelik	siyah	10.9	M10	90	26	17	18,9	6,4
07170-310X100	Çelik	siyah	10.9	M10	100	26	17	18,9	6,4
07170-312X45	Çelik	siyah	10.9	M12	45	30	19	21,1	7,5
07170-312X50	Çelik	siyah	10.9	M12	50	30	19	21,1	7,5
07170-312X60	Çelik	siyah	10.9	M12	60	30	19	21,1	7,5
07170-312X70	Çelik	siyah	10.9	M12	70	30	19	21,1	7,5
07170-312X80	Çelik	siyah	10.9	M12	80	30	19	21,1	7,5
07170-312X90	Çelik	siyah	10.9	M12	90	30	19	21,1	7,5
07170-312X100	Çelik	siyah	10.9	M12	100	30	19	21,1	7,5
07170-312X110	Çelik	siyah	10.9	M12	110	30	19	21,1	7,5
07170-312X120	Çelik	siyah	10.9	M12	120	30	19	21,1	7,5
07170-316X60	Çelik	siyah	10.9	M16	60	38	24	26,75	10
07170-316X70	Çelik	siyah	10.9	M16	70	38	24	26,75	10
07170-316X80	Çelik	siyah	10.9	M16	80	38	24	26,75	10
07170-316X90	Çelik	siyah	10.9	M16	90	38	24	26,75	10
07170-316X100	Çelik	siyah	10.9	M16	100	38	24	26,75	10
07170-316X110	Çelik	siyah	10.9	M16	110	38	24	26,75	10
07170-316X120	Çelik	siyah	10.9	M16	120	38	24	26,75	10
07170-320X70	Çelik	siyah	10.9	M20	70	46	30	33,53	12,5
07170-320X80	Çelik	siyah	10.9	M20	80	46	30	33,53	12,5
07170-320X90	Çelik	siyah	10.9	M20	90	46	30	33,53	12,5
07170-320X100	Çelik	siyah	10.9	M20	100	46	30	33,53	12,5
07170-320X110	Çelik	siyah	10.9	M20	110	46	30	33,53	12,5
07170-320X120	Çelik	siyah	10.9	M20	120	46	30	33,53	12,5
07170-506X30	Çelik	galvaniz kaplama	10.9	M6	30	18	10	11,05	4
07170-506X35	Çelik	galvaniz kaplama	10.9	M6	35	18	10	11,05	4
07170-506X40	Çelik	galvaniz kaplama	10.9	M6	40	18	10	11,05	4
07170-506X45	Çelik	galvaniz kaplama	10.9	M6	45	18	10	11,05	4
07170-506X50	Çelik	galvaniz kaplama	10.9	M6	50	18	10	11,05	4
07170-506X60	Çelik	galvaniz kaplama	10.9	M6	60	18	10	11,05	4
07170-506X70	Çelik	galvaniz kaplama	10.9	M6	70	18	10	11,05	4
07170-508X35	Çelik	galvaniz kaplama	10.9	M8	35	22	13	14,38	5,3
07170-508X40	Çelik	galvaniz kaplama	10.9	M8	40	22	13	14,38	5,3
07170-508X45	Çelik	galvaniz kaplama	10.9	M8	45	22	13	14,38	5,3
07170-508X50	Çelik	galvaniz kaplama	10.9	M8	50	22	13	14,38	5,3
07170-508X60	Çelik	galvaniz kaplama	10.9	M8	60	22	13	14,38	5,3
07170-508X70	Çelik	galvaniz kaplama	10.9	M8	70	22	13	14,38	5,3
07170-508X80	Çelik	galvaniz kaplama	10.9	M8	80	22	13	14,38	5,3
07170-510X40	Çelik	galvaniz kaplama	10.9	M10	40	26	17	18,9	6,4
07170-510X45	Çelik	galvaniz kaplama	10.9	M10	45	26	17	18,9	6,4
07170-510X50	Çelik	galvaniz kaplama	10.9	M10	50	26	17	18,9	6,4
07170-510X60	Çelik	galvaniz kaplama	10.9	M10	60	26	17	18,9	6,4
07170-510X70	Çelik	galvaniz kaplama	10.9	M10	70	26	17	18,9	6,4

Ürünler genel bakış

Sipariş numarası	Malzeme	Ana gövde rengi	Sağlamlık sınıfı	D	L	B	SW	E	K
07170-510X80	Çelik	galvaniz kaplama	10.9	M10	80	26	17	18,9	6,4
07170-510X90	Çelik	galvaniz kaplama	10.9	M10	90	26	17	18,9	6,4
07170-510X100	Çelik	galvaniz kaplama	10.9	M10	100	26	17	18,9	6,4
07170-512X45	Çelik	galvaniz kaplama	10.9	M12	45	30	19	21,1	7,5
07170-512X50	Çelik	galvaniz kaplama	10.9	M12	50	30	19	21,1	7,5
07170-512X60	Çelik	galvaniz kaplama	10.9	M12	60	30	19	21,1	7,5
07170-512X70	Çelik	galvaniz kaplama	10.9	M12	70	30	19	21,1	7,5
07170-512X80	Çelik	galvaniz kaplama	10.9	M12	80	30	19	21,1	7,5
07170-512X90	Çelik	galvaniz kaplama	10.9	M12	90	30	19	21,1	7,5
07170-512X100	Çelik	galvaniz kaplama	10.9	M12	100	30	19	21,1	7,5
07170-512X110	Çelik	galvaniz kaplama	10.9	M12	110	30	19	21,1	7,5
07170-512X120	Çelik	galvaniz kaplama	10.9	M12	120	30	19	21,1	7,5
07170-516X60	Çelik	galvaniz kaplama	10.9	M16	60	38	24	26,75	10
07170-516X70	Çelik	galvaniz kaplama	10.9	M16	70	38	24	26,75	10
07170-516X80	Çelik	galvaniz kaplama	10.9	M16	80	38	24	26,75	10
07170-516X90	Çelik	galvaniz kaplama	10.9	M16	90	38	24	26,75	10
07170-516X100	Çelik	galvaniz kaplama	10.9	M16	100	38	24	26,75	10
07170-516X110	Çelik	galvaniz kaplama	10.9	M16	110	38	24	26,75	10
07170-516X120	Çelik	galvaniz kaplama	10.9	M16	120	38	24	26,75	10
07170-520X70	Çelik	galvaniz kaplama	10.9	M20	70	46	30	33,53	12,5
07170-520X80	Çelik	galvaniz kaplama	10.9	M20	80	46	30	33,53	12,5
07170-520X90	Çelik	galvaniz kaplama	10.9	M20	90	46	30	33,53	12,5
07170-520X100	Çelik	galvaniz kaplama	10.9	M20	100	46	30	33,53	12,5
07170-520X110	Çelik	galvaniz kaplama	10.9	M20	110	46	30	33,53	12,5
07170-520X120	Çelik	galvaniz kaplama	10.9	M20	120	46	30	33,53	12,5
07170-210X40	Çelik	siyah	12.9	M10	40	26	17	18,9	6,4
07170-210X45	Çelik	siyah	12.9	M10	45	26	17	18,9	6,4
07170-210X50	Çelik	siyah	12.9	M10	50	26	17	18,9	6,4
07170-210X60	Çelik	siyah	12.9	M10	60	26	17	18,9	6,4
07170-210X70	Çelik	siyah	12.9	M10	70	26	17	18,9	6,4
07170-210X80	Çelik	siyah	12.9	M10	80	26	17	18,9	6,4
07170-210X90	Çelik	siyah	12.9	M10	90	26	17	18,9	6,4
07170-210X100	Çelik	siyah	12.9	M10	100	26	17	18,9	6,4
07170-212X45	Çelik	siyah	12.9	M12	45	30	19	21,1	7,5
07170-212X50	Çelik	siyah	12.9	M12	50	30	19	21,1	7,5
07170-212X60	Çelik	siyah	12.9	M12	60	30	19	21,1	7,5
07170-212X70	Çelik	siyah	12.9	M12	70	30	19	21,1	7,5
07170-212X80	Çelik	siyah	12.9	M12	80	30	19	21,1	7,5
07170-212X90	Çelik	siyah	12.9	M12	90	30	19	21,1	7,5
07170-212X100	Çelik	siyah	12.9	M12	100	30	19	21,1	7,5
07170-212X120	Çelik	siyah	12.9	M12	120	30	19	21,1	7,5
07170-216X60	Çelik	siyah	12.9	M16	60	38	24	26,75	10
07170-216X70	Çelik	siyah	12.9	M16	70	38	24	26,75	10
07170-216X80	Çelik	siyah	12.9	M16	80	38	24	26,75	10
07170-216X90	Çelik	siyah	12.9	M16	90	38	24	26,75	10
07170-216X100	Çelik	siyah	12.9	M16	100	38	24	26,75	10
07170-216X120	Çelik	siyah	12.9	M16	120	38	24	26,75	10
07170-220X70	Çelik	siyah	12.9	M20	70	46	30	33,53	12,5
07170-220X80	Çelik	siyah	12.9	M20	80	46	30	33,53	12,5
07170-220X90	Çelik	siyah	12.9	M20	90	46	30	33,53	12,5
07170-220X100	Çelik	siyah	12.9	M20	100	46	30	33,53	12,5
07170-220X120	Çelik	siyah	12.9	M20	120	46	30	33,53	12,5
07170-105X25	Paslanmaz çelik	-	-	M5	25	16	8	8,79	3,5
07170-105X30	Paslanmaz çelik	-	-	M5	30	16	8	8,79	3,5
07170-105X35	Paslanmaz çelik	-	-	M5	35	16	8	8,79	3,5
07170-105X40	Paslanmaz çelik	-	-	M5	40	16	8	8,79	3,5
07170-105X45	Paslanmaz çelik	-	-	M5	45	16	8	8,79	3,5
07170-105X50	Paslanmaz çelik	-	-	M5	50	16	8	8,79	3,5
07170-105X60	Paslanmaz çelik	-	-	M5	60	16	8	8,79	3,5
07170-106X30	Paslanmaz çelik	-	-	M6	30	18	10	11,05	4
07170-106X35	Paslanmaz çelik	-	-	M6	35	18	10	11,05	4
07170-106X40	Paslanmaz çelik	-	-	M6	40	18	10	11,05	4
07170-106X45	Paslanmaz çelik	-	-	M6	45	18	10	11,05	4
07170-106X50	Paslanmaz çelik	-	-	M6	50	18	10	11,05	4
07170-106X60	Paslanmaz çelik	-	-	M6	60	18	10	11,05	4

Ürünler genel bakış

Sipariş numarası	Malzeme	Ana gövde rengi	Sağlamlık sınıfı	D	L	B	SW	E	K
07170-106X70	Paslanmaz çelik	-	-	M6	70	18	10	11,05	4
07170-108X35	Paslanmaz çelik	-	-	M8	35	22	13	14,38	5,3
07170-108X40	Paslanmaz çelik	-	-	M8	40	22	13	14,38	5,3
07170-108X45	Paslanmaz çelik	-	-	M8	45	22	13	14,38	5,3
07170-108X50	Paslanmaz çelik	-	-	M8	50	22	13	14,38	5,3
07170-108X60	Paslanmaz çelik	-	-	M8	60	22	13	14,38	5,3
07170-108X70	Paslanmaz çelik	-	-	M8	70	22	13	14,38	5,3
07170-108X80	Paslanmaz çelik	-	-	M8	80	22	13	14,38	5,3
07170-110X40	Paslanmaz çelik	-	-	M10	40	26	17	18,9	6,4
07170-110X45	Paslanmaz çelik	-	-	M10	45	26	17	18,9	6,4
07170-110X50	Paslanmaz çelik	-	-	M10	50	26	17	18,9	6,4
07170-110X60	Paslanmaz çelik	-	-	M10	60	26	17	18,9	6,4
07170-110X70	Paslanmaz çelik	-	-	M10	70	26	17	18,9	6,4
07170-110X80	Paslanmaz çelik	-	-	M10	80	26	17	18,9	6,4
07170-110X90	Paslanmaz çelik	-	-	M10	90	26	17	18,9	6,4
07170-110X100	Paslanmaz çelik	-	-	M10	100	26	17	18,9	6,4
07170-112X45	Paslanmaz çelik	-	-	M12	45	30	19	21,1	7,5
07170-112X50	Paslanmaz çelik	-	-	M12	50	30	19	21,1	7,5
07170-112X60	Paslanmaz çelik	-	-	M12	60	30	19	21,1	7,5
07170-112X70	Paslanmaz çelik	-	-	M12	70	30	19	21,1	7,5
07170-112X80	Paslanmaz çelik	-	-	M12	80	30	19	21,1	7,5
07170-112X90	Paslanmaz çelik	-	-	M12	90	30	19	21,1	7,5
07170-112X100	Paslanmaz çelik	-	-	M12	100	30	19	21,1	7,5
07170-112X110	Paslanmaz çelik	-	-	M12	110	30	19	21,1	7,5
07170-112X120	Paslanmaz çelik	-	-	M12	120	30	19	21,1	7,5
07170-116X60	Paslanmaz çelik	-	-	M16	60	38	24	26,75	10
07170-116X70	Paslanmaz çelik	-	-	M16	70	38	24	26,75	10
07170-116X80	Paslanmaz çelik	-	-	M16	80	38	24	26,75	10
07170-116X90	Paslanmaz çelik	-	-	M16	90	38	24	26,75	10
07170-116X100	Paslanmaz çelik	-	-	M16	100	38	24	26,75	10
07170-116X110	Paslanmaz çelik	-	-	M16	110	38	24	26,75	10
07170-116X120	Paslanmaz çelik	-	-	M16	120	38	24	26,75	10